

## НОВЫЕ ТЕХНОЛОГИИ ИЗГОТОВЛЕНИЯ СТВОЛОВ СТРЕЛКОВОГО ОРУЖИЯ С ПОЛИГОНАЛЬНЫМ ПРОФИЛЕМ

*Розов Ю.Г.*

*Херсонский национальный технический университет*

*В данной работе предложен и реализован способ получения длинномерной трубчатой заготовки (ствольной заготовки) из короткой заготовки методом гидроэкструзии на подвижной гладкой оправке в среде высокого гидростатического давления. Предложены новые технологии получения прецизионной толстостенной трубчатой заготовки с внутренними винтовыми канавками на примере изготовления ствола с полигональным профилем: процесс, основанный на обжатии ствольной заготовки на профильной оправке неприводными роликками; прессование-волочение ствольной заготовки с профильной оправкой через гладкую коническую матрицу с фиксацией (центрированием) заготовки по калибрующему пояску.*

*Впервые разработана основанная на использовании метода конечных элементов (МКЭ) методика определения НДС стволов стрелкового оружия с внутренней поверхностью канала разной формы, находящейся под действием внутренней статической и динамической нагрузки.*

**Ключевые слова:** компьютерное моделирование, метод конечных элементов, оправка, гидроэкструзия, гидростатическое давление, обжатие, волочение, коническая матрица, продольная стойкость, прочность.

**Постановка проблемы.** Проблемы развития отечественного машиностроения в современных условиях неразрывно связаны с освоением новых наукоёмких технологий, обеспечивающих ресурсосбережение, эксплуатационную надёжность и конкурентоспособность продукции. В полной мере это относится к производству высококачественных трубчатых изделий, и, в особенности, со сложным профилем внутренней поверхности, производство которых отличается высокой трудоёмкостью. Традиционные методы изготовления таких изделий не обеспечивают в полной мере выполнение этих задач и для их решения требуются новые научно-технические комплексные подходы, в том числе с широким использованием IT-технологий. Наряду с этим, современные методы холодного пластического деформирования, такие как холодное выдавливание, гидроэкструзия, гидростатическое прессование, радиальное обжатие, ротационное выдавливание и др. обладают широкими возможностями для получения высококачественных прецизионных деталей со сложным наружным или внутренним профилем.

В номенклатуре трубчатых изделий наиболее сложными для производства являются детали с профильными элементами полости, образующими винтовую поверхность. Типовым примером таких деталей могут служить изделия специального назначения, такие как стволы артиллерийского и стрелкового оружия, технология изготовления которых определяет их себестоимость и служебные характеристики. Учитывая высокую трудоёмкость производства таких изделий, а также необходимость организации отечественного производства стрелкового оружия на новой технологической базе в условиях ограниченных материально-технических ресурсов, разработка новых технологий является важной приоритетной задачей развития страны в современных условиях.

Проблемы освоения новых технологий обусловлены, прежде всего, тем, что в настоящее время недостаточно научно-обоснованных рекомендаций по проектированию технологических режимов, определению границ применимости и оценке технологических возможностей холодной штамповки полых профилированных изделий. В частности, при гидропрессовании длинномерных полуфабрикатов из коротких трубчатых заготовок, необходимость достижения больших деформаций сопровождается опасностью разрушения деформируемого материала. При радиальном обжатии трубчатых заготовок на профильной оправке, возможность заполнения внутреннего профиля зависит от условий, обеспечивающих установившийся процесс радиального течения металла,

а деформирование длинных заготовок по схеме прессования (с проталкиванием) ограничивается потерей устойчивости. Важными проблемами являются также необходимость создания научно-обоснованных рекомендаций по проектированию технологической оснастки для осуществления данных процессов и обеспечение высокого качества производимых изделий.

Учитывая изложенное, следует отметить, что на сегодня существует научная проблема, обусловленная недостаточностью знаний и отсутствием надёжных методов разработки и совершенствования процессов гидропрессования и радиального обжатия на профильной оправке трубчатых заготовок из малопластичных сталей для получения высококачественных изделий с повышенными эксплуатационными свойствами.

**Анализ последних исследований.** Геометрические параметры профиля поперечного сечения ствола с традиционными видами нарезки (прямоугольной, трапецевидной, секторной и др.) хорошо изучены и описаны в литературе [1, 2, 3]. Менее известны параметры стволов с профилем полигонального типа, хотя потенциальные возможности стволов с указанным профилем поперечного сечения конструкторам стрелкового и артиллерийского оружия были известны давно, а попытки применить их интенсивно повторялись во второй половине IX – начале XX столетий, прежде всего для морской артиллерии на орудиях крупного калибра (120 мм, 203 мм, 305 мм) [4].

В настоящее время в стрелковом оружии нового поколения конструкторы ведущих оружейных фирм в своих новых моделях отдают предпочтение этому виду профиля поперечного сечения (Heckler-und-Koch, Glock, Česká Zbrojovka, Ковровский механический завод, Ижевский механический завод и др.) [4, 5, 6].

Профиль полигонального типа был использован в первой украинской модели пистолета-пулемёта «Эльф», который по своим тактико-техническим параметрам не уступал на то время лучшим зарубежным образцам оружия этого класса [7].

**Формирование цели исследования.** Повышение технико-экономических показателей процессов холодного деформирования длинномерных прецизионных трубчатых изделий со специальным профилем внутренней поверхности, на основе развития методов автоматизированного расчёта и проектирования, а также разработка практических рекомендаций по совершенствованию технологий и штамповой оснастки.

**Изложение основного материала исследования.** Разработка новых технологических процессов изготовления прецизионных трубчатых изделий методами холодной пластической деформации и проектирование необходимой для этого технологической оснастки не возможны без тщательного анализа напряжённо-деформированного состояния (НДС) в очаге деформации, определения энерго-силовых параметров и прочностных расчётов рабочих инструментов.

Одной из задач исследования являлось изучение возможности получения длинномерных трубчатых заготовок (ствольных заготовок) с необходимой точностью и шероховатостью внутренней поверхности из коротких заготовок. Достичь этого возможно путём выдавливания трубчатой заготовки на оправке. Однако из-за низкой пластичности стали 30ХН2МФА (как и более дешёвой ствольной стали 50РА), традиционное холодное выдавливание не может обеспечить достаточную степень деформации без разрушений металла заготовки. В таких случаях используют схему деформирования в условиях действия гидростатического давления, в результате чего пластичность металлов при холодной обработке давлением повышается.

В связи с этим, нами разработан метод изготовления прецизионных длинномерных трубчатых изделий (например, ствольных заготовок) из малопластичных сталей гидропрессованием на подвижной гладкой оправке [8–10].

Схема гидропрессования трубчатых заготовок на подвижной оправке показана на рис. 1, на котором начальная стадия процесса отображена слева от оси симметрии, а установившийся процесс деформирования – справа.

Матрица 1 представляет собой бандажированный контейнер, который устанавливается на нижнюю плиту 5. Для позиционирования заготовки 6 на рабочей конической поверхности матрицы используется фаска. Затем, после установки гладкой оправки 4, в контейнер заливается рабочая жидкость, протекание которой исключается наличием конического участка в верхней части оправки, на которую шток 2 с уплотнением 3 с уплотнением 3.

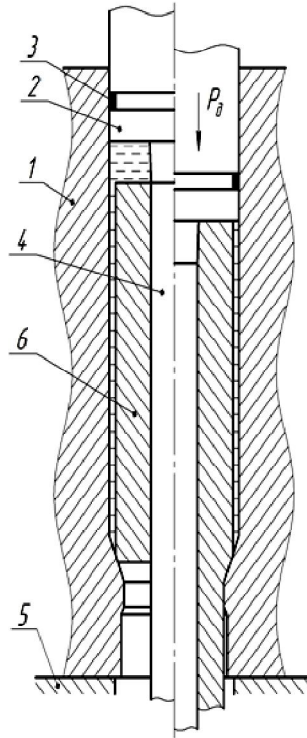


Рисунок 1 – Схема гидропрессования трубчатых заготовок на оправке

Под действием усилия  $P_0$  шток 2 перемещается вместе с оправкой 4, коническая часть которой вдавливаясь в отверстие заготовки, исключая протекание рабочей жидкости. Дальнейшее сжатие рабочей жидкости создаёт гидростатическое давление в контейнере 1, в результате чего свободная поверхность заготовки находится в условиях напряжённого состояния всестороннего сжатия. Выдавливание трубчатой заготовки на подвижной гладкой оправке под действием гидростатического давления обеспечивает получение окончательных размеров и чистоту внутренней поверхности полуфабриката (ствольной заготовки).

В данной работе, для создания компьютерных моделей рассматриваемых процессов деформирования, использовался программный комплекс DEFORM-3D, ориентированный на моделирование процессов металлообработки методом конечных элементов. Он является мощным инструментом и позволяет совершенствовать и оптимизировать технологические задачи, включая процессы термической и химико-термической обработки, без многократных натурных экспериментов. DEFORM-3D, предоставляет пользователю возможность выбора аналитической зависимости сопротивления деформации от степени, скорости (интенсивности напряжения, интенсивности деформации) и температуры деформации (закона упрочнения).

Аппроксимирующее уравнение:

$$\sigma_s = \sigma_s(\varepsilon_i, \dot{\varepsilon}, T)$$

выбирается, с учётом результатов известных исследований, опыта и интуиции пользователя, экспериментальных данных, представленных лучше всего в табличной форме. Для наиболее распространённых сплавов в практике обработки металлов

давлением существует база данных на 145 сплавов, деформированных при разных условиях деформирования (скорости, температуре).

В наших исследованиях использована степенная зависимость:

$$\sigma_s = \sigma_s + C \varepsilon_i^n \dot{\varepsilon}_i^m,$$

позволяющая учесть деформационное и скоростное упрочнение при холодной пластической деформации.

Константы  $\sigma_s$ ,  $C$ ,  $n$ ,  $m$  выбирались из библиотеки пакета DEFORM-3D и уточнялись по справочникам и результатам собственных и отечественных исследований.

В результате проведенного анализа процесса гидропрессования, определены значения основных параметров и получены следующие диаграммы:

- необходимое гидростатическое давление (750 МПа), которое обеспечит деформирование в холодном состоянии для сталей 30ХН2МФА без разрушений;
- распределение поврежденности  $\psi_i$  в объеме деформированного металла;
- деформированное состояние заготовки при гидроэкструзии на гладкой оправке;
- напряженное состояние заготовки при гидроэкструзии на гладкой оправке;
- распределение нормальных напряжений на контактных поверхностях заготовки с инструментом;
- распределение скорости деформирования;
- зависимость усилия выдавливания от перемещения пуансона.

Максимальное значение интенсивности деформаций  $\varepsilon_i$  составило 1,3 на контактной поверхности. В самой же стенке трубчатой заготовки после прессования, распределение  $\varepsilon_i$  равномерное и максимальное значение 0,88. Из составляющих компонент деформаций наибольших значений достигли деформации  $\varepsilon_r$  и  $\varepsilon_z$ , где максимальные по абсолютной величине, соответственно составили  $\varepsilon_r = -1,07$  и  $\varepsilon_z = -1,1$ .

Из составляющих компонент напряжений наибольших значений (по абсолютной величине) достигли тангенциальные напряжения  $\sigma_\theta = -2300$  МПа.

Максимальные значения нормальных напряжений на инструменте достигает 1600...2250 МПа на конической поверхности матрицы. На оправке – от 1000 МПа до 1800 МПа. Максимальное значение усилия выдавливания составило 630 кН. По результатам компьютерного моделирования был разработан технологический процесс гидропрессования трубчатых заготовок, спроектирована соответствующая штамповая оснастка и изготовлены ствольные заготовки необходимого качества [11] (рис. 2).



Рисунок 2 – Ствольные заготовки, полученные путём гидроэкструзии на гладкой оправке

Разработанная перспективная технология гидропрессования длинномерных трубчатых заготовок существенно повышает технико-экономические показатели процесса изготовления стволов стрелкового оружия, за счёт исключения из технологической цепи методов получения заготовок на уникальном дорогостоящем оборудовании.

Разработаны новые технологии изготовления винтовых канавок на внутренней поверхности прецизионной толстостенной трубчатой заготовки на примере изготовления ствола СО с полигональным профилем калибра 9 мм (рис. 3).

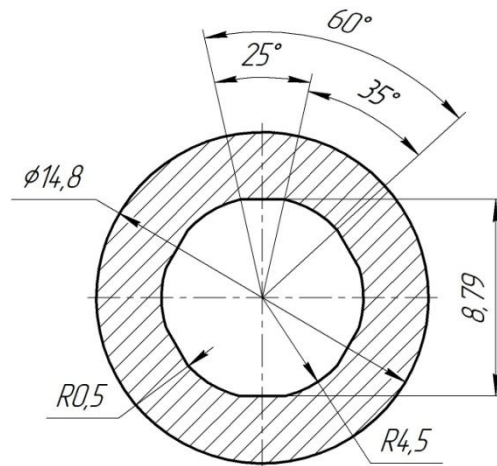


Рисунок 3 – Поперечное сечение ствола с полигональным профилем

Новые технологии основаны на обжатии ствольной заготовки на оправке полигонального профиля с шагом винтовой поверхности 250 мм. Радиальное обжатие осуществляется:

- неприводными роликами [12] (рис. 4а);
- в гладкой конической матрице с фиксацией (центрированием) заготовки по калибрующему пояску [13] (рис. 4б).

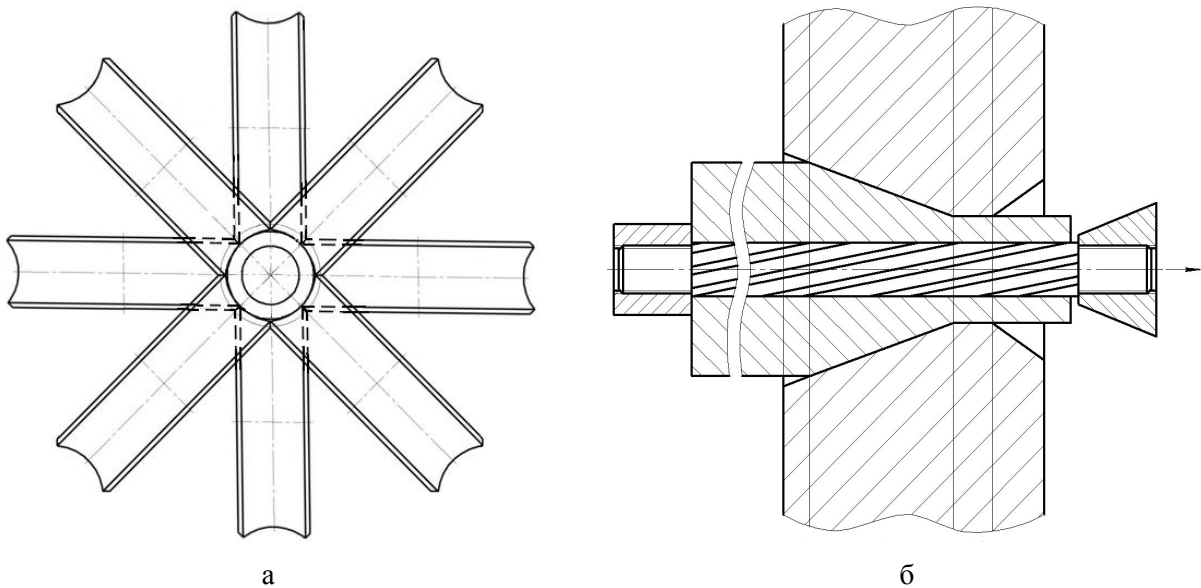


Рисунок 4 – Схема обжатия ствольной заготовки:  
а – неприводными роликами; б – в гладкой конической матрице

Проведены расчёты энергосиловых параметров с использованием метода плоских сечений и получены формулы для определения осевого усилия:

- при обжатии трубчатой заготовки на оправке неприводными роликами:

$$P_{об}^{oc} = \sigma_p S_{dem}, \quad (1)$$

где  $\sigma_p$  – расчётное напряжение в стенках трубы:

$$\sigma_p = \sigma_s \frac{\left[ \left( \frac{D_{заг}^2 - D_{дем}^2}{d_0^2 - D_{заг}^2} \right) + \frac{D_{дем}^2 - d_0^2}{2d_0^2} \ln \frac{(D_{дем} - d_0)(D_{заг} + d_0)}{(D_{дем} + d_0)(D_{заг} - d_0)} \right]}{1 + \left[ \left( \frac{D_{заг}^2 - D_{дем}^2}{d_0^2 - D_{заг}^2} \right) + \frac{D_{дем}^2 - d_0^2}{2d_0^2} \ln \frac{(D_{дем} - d_0)(D_{заг} + d_0)}{(D_{дем} + d_0)(D_{заг} - d_0)} \right]}$$

$S_{\text{дем}} = \frac{\pi}{4} (D_{\text{дем}}^2 - d_0^2)$  – площадь поперечного сечения заготовки на выходе из роликовой матрицы;  $D_{\text{заг}}$  – наружный диаметр трубчатой (ствольной) заготовки;  $D_{\text{дем}}$  – наружный диаметр готовой детали (ствола);  $d_0$  – диаметр оправки;

– при обжати в конической матрице, с учётом рабочего угла конуса матрицы и сил трения на участке калибровки после выхода заготовки из конической части матрицы:

$$P_{\text{об}}^{\text{с}} = (\sigma_p + \sigma_{\text{мп.н.}}) S_{\text{дем}}, \quad (2)$$

где  $\sigma_p$  – расчётное напряжение в стенках трубы на выходе из матрицы:

$$\sigma_p = \sigma_s \frac{\left[ \left( A_\alpha \frac{D_{\text{заг}}^2 - D_{\text{дем}}^2}{d_0^2 - D_{\text{заг}}^2} \right) - \mu B_\alpha \frac{D_{\text{дем}} (d_0^2 - D_{\text{заг}}^2) - D_{\text{заг}} (d_0^2 - D_{\text{дем}}^2)}{d_0 (d_0^2 - D_{\text{заг}}^2)} + \frac{D_{\text{дем}}^2 - d_0^2}{2d_0^2} \ln \frac{(D_{\text{дем}} - d_0)(D_{\text{заг}} + d_0)}{(D_{\text{дем}} + d_0)(D_{\text{заг}} - d_0)} \right]}{(1 - \mu \text{tg} \alpha_M) + \left[ \left( A_\alpha \frac{D_{\text{заг}}^2 - D_{\text{дем}}^2}{d_0^2 - D_{\text{заг}}^2} \right) - \mu B_\alpha \frac{D_{\text{дем}} (d_0^2 - D_{\text{заг}}^2) - D_{\text{заг}} (d_0^2 - D_{\text{дем}}^2)}{d_0 (d_0^2 - D_{\text{заг}}^2)} + \frac{D_{\text{дем}}^2 - d_0^2}{2d_0^2} \ln \frac{(D_{\text{дем}} - d_0)(D_{\text{заг}} + d_0)}{(D_{\text{дем}} + d_0)(D_{\text{заг}} - d_0)} \right]}$$

$A_\alpha = \left( 1 - \frac{\mu}{\text{tg} \alpha} \right)$ ;  $B_\alpha = \frac{(\cos \alpha - \mu \sin \alpha)}{\text{tg} \alpha}$ ;  $\mu$  – коэффициент трения;  $\alpha_M$  – рабочий угол матрицы;

$\sigma_{\text{мп.н.}}$  – дополнительные напряжения в стенках заготовки, вызванные силами трения на участке калибровки после выхода из конической части матрицы при длине калибрующего пояса  $l_{\text{к.п.}}$ :

$$\sigma_{\text{мп.н.}} = 2\mu \left( \frac{(\sigma_s - \sigma_R) l_{\text{к.п.}} D_{\text{дем}}}{(D_{\text{дем}}^2 - d_0^2)} \right),$$

где  $\sigma_R$  – радиальные напряжения;  $\sigma_s$  – напряжение текучести;  $S_{\text{дем}} = \frac{\pi}{4} (D_{\text{дем}}^2 - d_0^2)$  – площадь поперечного сечения заготовки на выходе из конической матрицы.

Полученные аналитические зависимости имеют удобный для использования в инженерных расчётах вид и учитывают влияние реальных факторов, присущих рассматриваемому технологическому процессу. При обжати неприводными роликами (1) осевое усилие деформирования зависит от размеров заготовки и степени деформации.

При обжати заготовки в гладкой конической матрице (2), осевое усилие деформирования возрастает при: увеличении длины калибрующего пояса  $l_{\text{к.п.}}$ , уменьшении рабочего угла конуса матрицы  $\alpha_M$ , увеличении коэффициента трения  $\mu$ .

Для изучения процессов профилирования внутренней поверхности ствольной заготовки при радиальном обжати на профильной оправке, определения параметров НДС, энергосиловых параметров, геометрии и размеров деформирующих инструментов использовался программный продукт DEFORM<sup>MT</sup>-3D на основе МКЭ.

Полученные результаты показали высокую эффективность использования предложенных способов для изготовления стволов СО с профилем полигонального типа (рис. 5).



Рисунок 5 – Профильная оправка и ствол стрелкового оружия, изготовленный методом радиального обжатия

Для проверки эффективности новых технологий изготовления полигональных стволов был проведён анализ качества полученных изделий с использованием новых технологий холодного деформирования [14, 15].

Была разработана уникальная методика определения НДС прецизионных трубчатых изделий с профилем внутренней поверхности различной формы, основанная на использовании компьютерной программы ANSYS на основе МКЭ.

Сравнительная оценка прочности ствола СО с прямоугольными нарезками и с полигональным профилем, показала, что ствол с прямоугольными нарезками переходит в критическое состояние при гораздо меньшем значении давления пороховых газов, чем ствол с полигональным профилем. При этом, независимо от материала ствола, предельное значение внутреннего давления пороховых газов меньше более чем в 2,5 раза.

Используя компьютерную программу ANSYS/LS-DYNA (МКЭ), был проведен анализ динамического взаимодействия наружной поверхности пули с внутренней поверхностью ведущей части стволов нарезного и полигонального типа.

На основании проведенных расчётов, показана эффективность эксплуатационных характеристик полигонального профиля ствола стрелкового оружия.

#### **Выводы.**

1. Разработана новая структура технологических процессов изготовления трубчатых изделий из конструкционных легированных сталей с профилем на внутренней поверхности, основанная на гидропрессовании длинномерного полуфабриката (первая стадия) с последующим радиальным обжатием на профильной оправке (вторая стадия). Новая структура позволяет снизить себестоимость изготовления изделий и повысить продуктивность производства, за счёт исключения из технологического процесса методов получения заготовок на уникальном дорогостоящем оборудовании. Особенность новых технологий по сравнению с традиционными – возможность восстановления внутреннего профиля изделия, изношенного в процессе его эксплуатации.

2. Расширены представления о технологичности трубчатых изделий полигонального профиля с внутренними винтовыми дорожками, на примере изготовления стволов стрелкового оружия методами холодной объёмной штамповки, показана эффективность эксплуатационных характеристик полигонального профиля, основанная на численном анализе прочности и математическом моделировании динамического нагружения полости нарезного и полигонального стволов.

#### **СПИСОК ИСПОЛЬЗОВАННОЙ ЛИТЕРАТУРЫ**

1. Туктанов А. Г. Технология производства стрелково-пушечного и артиллерийского оружия / А. Г. Туктанов. – М. : Машиностроение, 2007. – 375 с.
2. Бабак Ф. К. Основы стрелкового оружия / Ф. К. Бабак. – СПб. : Изд-во «Полигон», 2003. – 252 с.
3. Крекнин Л. Т. Производство автоматического оружия : Ч.1 / Л. Т. Крекнин. – Ижевск, 2004. – 238 с.
4. Стеблюк В. І. Перспективи використання у артилерії стволів з полігональним профілем / В. І. Стеблюк, Ю. Г. Розов, Д. Б. Шкарлута, О. В. Холявік // [Проблеми експлуатації і розвитку ракетно-артилерійського озброєння військово-морських сил

збройних сил України : зб. доповідей II наукової конференції, (5–7 жовт. 2011 р., Севастополь, Україна)]. – С. 19-22.

5. Пистолеты-пулемёты ГЛОК-17 и другие (Австрия) [Электронный ресурс]. – URL : <http://www.arms.ru/Guns/pistmin/glock.htm>.

6. АЕК-919К, пистолет-пулемёт «Каштан» [Электронный ресурс]. – URL : <http://www.arms-expo.ru/049056049055124052054054057.html>.

7. Пасечник С. Пистолет-пулемёт «Эльф-2» / С. Пасечник // Охота и оружие. – 2000. – № 6. – С. 6-7.

8. Розов Ю. Г. Исследование процесса гидроэкструзии трубчатой заготовки на профильной оправке методом компьютерного моделирования / Ю. Г. Розов // Кузнечно-штамповочное производство. Обработка материалов давлением. – 2013. – № 12. – С. 21-25.

9. Розов Ю. Г. Конечно-элементное моделирование процесса изготовления прецизионных трубчатых изделий из стали 20X17H2 гидропрессованием на гладкой оправке / Ю. Г. Розов // [Научно-технический прогресс в металлургии : сб. трудов VII Международной научно-практической конференции, посвящённой 50-летию Карагандинского государственного индустриального университета, (11–12 окт. 2013 г., Темиртау)]. – Т. 2. – С. 63–68.

10. Розов Ю. Г. Аналіз технології виготовлення трубчатих виробів із сталі 20X17H2 гідропресуванням на гладкій оправці / Ю. Г. Розов, В. В. Піманов, Д. Б. Шкарлута // Вісник НТУУ «КПІ». Машинобудування. – 2012. – № 64. – С. 234-238.

11. Розов Ю. Г. Проектирование оснастки и технологии изготовления ствольных заготовок методом гидроэкструзии на гладкой подвижной оправке / Ю. Г. Розов // Обработка материалов давлением : сб. науч. тр. – Краматорск : ДГМА, 2013. – № 1 (35). – С. 106-109.

12. Розов Ю. Г. Технология изготовления прецизионных трубчатых изделий методом обжатия на профильной оправке прокаткой-волочением неприводными роликами / Ю. Г. Розов // Современные технологии обработки материалов давлением: моделирование, проектирование, производство: сб. науч. тр. – М. : Московский государственный машиностроительный университет (МАМИ), 2013. – № 1 (44). – С. 24-29.

13. Розов Ю. Г. Конечно-элементная модель волочения трубчатой заготовки на профильной оправке в конической матрице / Ю. Г. Розов // Вестник Магнитогорского государственного технического университета им. Г. И. Носова. – Магнитогорск, 2013. – № 3. – С. 47-50.

14. Розов Ю. Г. Оценка влияния профиля канала ствола на прочность стрелкового оружия / Ю. Г. Розов, В. И. Стеблюк, Ю. М. Сидоренко, Д. Б. Шкарлута // Артиллерийское и стрелковое вооружение : международный научно-технический журнал. – 2012. – № 1. – С. 35-39.

15. Розов Ю. Г. Динамическое взаимодействие пули и внутренней поверхности ствола с полигональным профилем / Ю. Г. Розов, В. И. Стеблюк, Ю. М. Сидоренко, Д. Б. Шкарлута // Артиллерийское и стрелковое вооружение : международный научно-технический журнал. – 2012. – № 2. – С. 31-36.

## REFERENCES

1. Tuktanov A. G. Tekhnologiya proizvodstva strelkovo-pushechnogo i artilleriyjskogo oruzhiya / A. G. Tuktanov. – M. : Mashinostroenie, 2007. – 375 s.

2. Babak F. K. Osnovih strelkovogo oruzhiya / F. K. Babak. – SPb. : Izd-vo «Poligon», 2003. – 252 s.

3. Kreknin L. T. Proizvodstvo avtomaticheskogo oruzhiya : Ch.1 / L. T. Kreknin. – Izhevsk, 2004. – 238 s.



4. Steblyuk V. I. Perspektivi vikoristannya u artilerii stvoliv z poligonalnim profilem / V. I. Steblyuk, Yu. G. Rozov, D. B. Shkarluta, O. V. Kholyavik // [Problemi ekspluatsii i rozvitku raketno-artileriyjskogo ozbroennya viysjkovo-morsjikh sil zbroynikh sil Ukraïni : zb. dopovidey II naukovoï konferencii, (5–7 zhovt. 2011 r., Sevastopolj, Ukraina)]. – S. 19-22.
5. Pistoletih-pulemyotih GLOK-17 i drugie (Avstriya) [Ehlektronniyhj resurs]. – URL : <http://www.arms.ru/Guns/pistmin/glock.htm>.
6. АЕК-919К, pistolet-pulemyot «Kashtan» [Ehlektronniyhj resurs]. – URL : <http://www.arms-expo.ru/049056049055124052054054057.html>.
7. Pasechnik S. Pistolet-pulemyot «Ehljif-2» / S. Pasechnik // Okhota i oruzhie. – 2000. – № 6. – S. 6-7.
8. Rozov Yu. G. Issledovanie processa gidroehkstruzii trubchatoyj zagotovki na profilnoy opravke metodom komp'yuternogo modelirovaniya / Yu. G. Rozov // Kuznechno-shtampovochnoe proizvodstvo. Obrabotka materialov davleniem. – 2013. – № 12. – S. 21-25.
9. Rozov Yu. G. Konechno-ehlementnoe modelirovanie processa izgotovleniya precizionnikh trubchatikh izdeliy iz stali 20Kh17N2 gidropressovaniem na gladkoj opravke / Yu. G. Rozov // [Nauchno-tehnicheskij progress v metallurgii : sb. trudov VII Mezhdunarodnoy nauchno-prakticheskoy konferencii, posvyathyonnoy 50-letiyu Karagandinskogo gosudarstvennogo industrial'nogo universiteta, (11–12 okt. 2013 g., Temirtau)]. – T. 2. – S. 63–68.
10. Rozov Yu. G. Analiz tekhnologii vivotvorennya trubchatikh virobiv iz stali 20Kh17N2 gidropresuvanniam na gladkiy opravci / Yu. G. Rozov, V. V. Pimanov, D. B. Shkarluta // Visnik NTUU «KPI». Mashinobuduvannya. – 2012. – № 64. – S. 234-238.
11. Rozov Yu. G. Proektirovanie osnastki i tekhnologii izgotovleniya stvoljnikh zagotovok metodom gidroehkstruzii na gladkoj podvizhnoy opravke / Yu. G. Rozov // Obrabotka materialov davleniem : sb. nauch. tr. – Kramatorsk : DGMA, 2013. – № 1 (35). – S. 106-109.
12. Rozov Yu. G. Tekhnologiya izgotovleniya precizionnikh trubchatikh izdeliy metodom obzhatiya na profilnoy opravke prokatkoj-volocheniem neprivodnimi rolikami / Yu. G. Rozov // Sovremenniye tekhnologii obrabotka materialov davleniem: modelirovanie, proektirovanie, proizvodstvo: sb. nauch. tr. – M. : Moskovskij gosudarstvenniyh mashinostroitel'niyh universitet (MAMI), 2013. – № 1 (44). – S. 24-29.
13. Rozov Yu. G. Konechno-ehlementnaya modelj volocheniya trubchatoyj zagotovki na profilnoy opravke v konicheskoy matricе / Yu. G. Rozov // Vestnik Magnitogorskogo gosudarstvennogo tekhnicheskogo universiteta im. G. I. Nosova. – Magnitogorsk, 2013. – № 3. – S. 47-50.
14. Rozov Yu. G. Ocenka vliyaniya profilya kanala stvola na prochnostj strelkovogo oruzhiya / Yu. G. Rozov, V. I. Steblyuk, Yu. M. Sidorenko, D. B. Shkarluta // Artilleriyjskoe i strelkovoє vooruzhenie : mezhdunarodniyh nauchno-tehnicheskij zhurnal. – 2012. – № 1. – S. 35-39.
15. Rozov Yu. G. Dinamicheskoe vzaimodeystvie puli i vnutrennej poverkhnosti stvola s poligonalnim profilem / Yu. G. Rozov, V. I. Steblyuk, Yu. M. Sidorenko, D. B. Shkarluta // Artilleriyjskoe i strelkovoє vooruzhenie : mezhdunarodniyh nauchno-tehnicheskij zhurnal. – 2012. – № 2. – S. 31-36.

**Розов Ю.Г. НОВІ ТЕХНОЛОГІЇ ВИГОТОВЛЕННЯ СТВОЛІВ СТРІЛЕЦЬКОЇ ЗБРОЇ З ПОЛІГОНАЛЬНИМ ПРОФІЛЕМ**

*У даній роботі запропонований та реалізований спосіб здобуття довгомірної трубчастой заготовки (ствольної заготовки) з короткої заготовки методом гідроекструзії на рухомій гладкій оправці в середовищі високого гідростатичного тиску.*

*Запропоновані нові технології здобуття прецизійної товстостінної трубчастой заготовки з внутрішніми гвинтовими канавками на прикладі виготовлення ствола з полігональним профілем: процес, заснований на обтисненні ствольної заготовки по профільній оправці неприводними роликami; пресування-волочіння ствольної заготовки з профільною оправкою через гладку конічну матрицю з фіксацією (центруванням) заготовки по калібрувальному паску.*

*Вперше розроблена заснована на використанні методу скінчених елементів (МСЕ) методика визначення НДС стволів стрілецької зброї з внутрішньою поверхнею каналу різної форми, що знаходяться під впливом внутрішнього статичного і динамічного навантаження.*

**Ключові слова:** комп'ютерне моделювання, метод скінчених елементів, оправка, гідроекструзія, гідростатичний тиск, обтиснення, волочіння, конічна матриця, подовжня стійкість, міцність.

**Rozov Yu.G. NEW MANUFACTURING TECHNIQUES TRUNKS OF SMALL ARMS WITH A POLYGONAL PROFILE**

*In this work, the method of production long-measuring tubular blank (barrel blank) from a short blank by hydrostatic extrusion on the smooth moving mandrel in the high-pressure medium is proposed.*

*We propose the new technologies for receive precision thick-walled tubular blank with inside screw groove by manufacturing rifled barrel with polygonal section: double-line process, based on crimping barrel blank on the profile mandrel by rolling (wire drawing) idle rollers; pressing-wire drawing of barrel blank with the profile mandrel through the smooth conic mould with the fixation (centering) of blank on parallel land without limitation and with limitation of flow of metal on length.*

*For the first time the method of detection VAT for barrels of small-arms with the inside rifled surface of various shape, situated under the influence of internal static and dynamic loading based on the use of FEM.*

**Keywords:** computer simulation, finite element method, mandrel, hydrostatic extrusion, hydrostatic pressure, rolling-wire drawing, pressing-wide drawing, conic mould, longitudinal stability, deformation site.

© Розов Ю. Г.

Статтю прийнято  
до редакції 07.10.15