

## РАСХОЖДЕНИЕ С МАНЕВРИРУЮЩИМИ ЦЕЛЯМИ

**Зинченко С. Н.**, к.т.н., старший преподаватель кафедры управления судном Херсонской государственной морской академии, e-mail: srz56@gmail.com;

**Ляшенко В. Г.**, заведующий лабораторией «Электронные тренажеры» Херсонской государственной морской академии, e-mail: srz56@gmail.com

*Рассмотрены вопросы синтеза и расчета алгоритмов расхождения с маневрирующими целями в бортовом контроллере. Разработана математическая составляющая алгоритмов расхождения, построены области допустимых управлений при расхождении, синтезированы алгоритмы автоматического расхождения. Работа алгоритмов проверена математическим моделированием расхождения с маневрирующими целями.*

**Ключевые слова:** расхождение судов, математическое моделирование.

**Вступление.** Современные суда, согласно требованиям ИМО [1, 2] должны быть оборудованы системой автоматизированной радиолокационной прокладки (САРП). САРП освобождает судоводителя от множества ручных операций, значительно повышая возможности при решении задач расхождения с судами-целями, что является безусловным достоинством.

Вместе с тем, САРП имеет и существенные недостатки [3, 4]:

- проигрывание маневра расхождения по прежнему предполагает ручной подбор угла отворота. Подбор угла отворота выполняется судоводителем графически «на глаз», а не опираясь на точный математический расчет, что требует ручных операций и времени;
- использование САРП, как и при ручной радиолокационной прокладке, не позволяет расходиться с маневрирующими целями, поскольку задача решается разово, перед началом маневра расхождения.

С учетом вышеизложенного, задача полной автоматизации процесса расхождения, включая расхождение с подвижными судами-целями, остается актуальной. В настоящей статье **целью** поставлено:

- разработка математической составляющей алгоритмов расхождения;
- построение области допустимых управлений при расхождении со многими целями и определено оптимальное управление расхождением;
- синтезирование алгоритмов автоматического расхождения со многими целями;
- решение синтезированных алгоритмов предложено проводить постоянно, с периодом обновления информации от РЛС, что позволяет учитывать изменяющуюся обстановку и расходиться с подвижными целями;
- работоспособность алгоритмов проверена математическим моделированием расхождения со многими целями, включая маневрирующие, с использованием математических моделей судна, целей, РЛС, ЛАГа, гирокомпаса и автопилота.

**Решение задачи.** Структурная схема объектов моделирования представлена на рис. 1. В условиях наличия ошибок и большого периода обновления информации РЛС (~3 сек, определяется периодом оборота антенны), основным методом фильтрации ошибок остается метод наименьших квадратов [5].

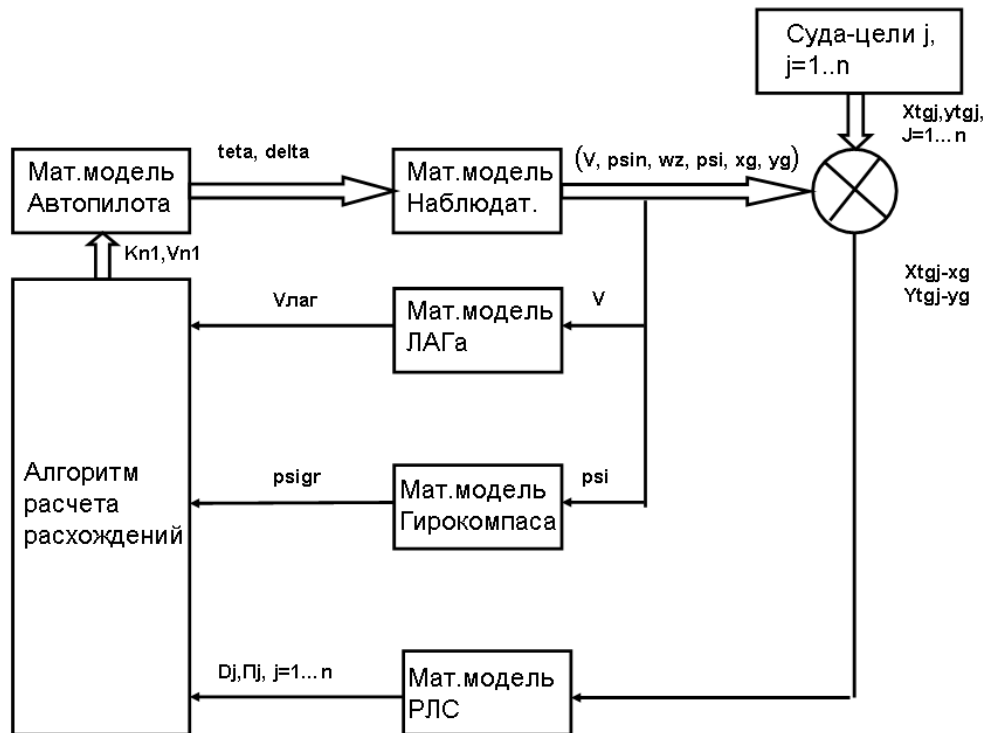


Рисунок 1 – Структурная схема объектов моделирования

Суть метода состоит в предварительном накоплении информации за 10–15 оборотов антенны РЛС с последующей аппроксимацией накопленных данных прямой линейной оносительного движения (ЛОД) [6, 7]:

$$y = klod * x + blod ,$$

коэффициенты  $klod$  и  $blod$  определяются из уравнений

$$klod = \frac{a13a22 - a12a23}{a11a22 - a21a12}; blod = \frac{a11a23 - a21a13}{a11a22 - a21a12},$$

где

$$a11 = x(1)^2 + x(2)^2 + \dots + x(n)^2; a12 = x(1) + x(2) + \dots + x(n);$$

$$a13 = x(1)y(1) + x(2)y(2) + \dots + x(n)y(n); a21 = x(1) + x(2) + \dots + x(n);$$

$$a22 = n; a23 = y(1) + y(2) + \dots + y(n);$$

$x(j), y(j), j=1..n$  – декартовы координаты эхосигнала цели.

Математическая составляющая алгоритмов разработана с использованием источников [6–10].

**Маневр расхождения комбинированный.** В данном случае вектор скорости расхождения  $Vn1$  может изменяться как по величине так и по направлению. Для решения задачи вектор скорости представляется в виде:

$$Vn1 = (Enx1, Eny1) * |Vn1|,$$

Где  $En = (Enx1, Eny1)$  – единичный орт, определяющий направление вектора скорости расхождения;  $|Vn1|$  – модуль вектора скорости расхождения.

$$\begin{aligned} |Vn1| * Enx1 + |Volod| * Eolodx &= Vtgx; \\ |Vn1| * Eny1 + |Volod| * Eolody &= Vtgy; \\ (Vtgx - |Volod| * Eolodx)^2 + (Vtgy - |Volod| * Eolody)^2 &= |Vn1|^2; \end{aligned}$$

Из последнего квадратного уравнения определяются параметры расхождения:

$$\begin{aligned} |Volod| &= (Vtgx * Eolodx + Vtgy * Eolody) \pm \sqrt{(Vtgx * Eolodx + Vtgy * Eolody)^2 + |Vn1|^2 - |Vtg|^2}; \\ Enx1 &= \frac{Vtgx - |Volod| * Eolodx}{|Vn1|}; Eny1 = \frac{Vtgy - |Volod| * Eolody}{|Vn1|} \end{aligned}$$

Задавая требуемое значение модуля скорости расхождения из диапазона  $Vn1min < |Vn1| < |Vn|$ , получаем множество допустимых решений модуля относительной скорости  $|Volod|$  и ортов вектора скорости расхождения  $En1 = (Enx1, Eny1)$ .

**Маневр расхождения курсом.** Является частным случаем комбинированного маневра расхождения для  $|Vn1| = |Vn|$ :

$$\begin{aligned} |Volod| &= (Vtgx * Eolodx + Vtgy * Eolody) \pm \sqrt{(Vtgx * Eolodx + Vtgy * Eolody)^2 + |Vn|^2 - |Vtg|^2}; \\ Enx1 &= \frac{Vtgx - |Volod| * Eolodx}{|Vn|}; Eny1 = \frac{Vtgy - |Volod| * Eolody}{|Vn|} \end{aligned}$$

**Маневр расхождения скоростью.** Также является частным случаем комбинированного маневра расхождения.

В данном случае вектор новой скорости  $Vn1$  коллинеарен вектору исходной скорости  $Vn$ , а модуль новой скорости  $|Vn1|$  требуется найти:

$$\begin{aligned} Vn1 &= (Enx, Eny) * |Vn1|; Volod = (Eolodx, Eolody) * |Volod|; \\ Enx * |Vn1| + Eolodx * |Volod| &= Vtgx, Eny * |Vn1| + Eolody * |Volod| = Vtgy. \end{aligned}$$

Система решается относительно  $|Vn1|, |Volod|$ :

$$\begin{aligned} |Volod| &= \frac{Vtgy * Enx - Vtgx * Eny}{Enx * Eolody - Eny * Eolodx}; \\ |Vn1| &= \frac{Vtgx * Eolody - Vtgy * Eolodx}{Enx * Eolody - Eny * Eolodx}; \end{aligned}$$

Вектор  $Vlod = (Vlodx, Vlody)$  относительной скорости движения эхосигнала вдоль ЛОД определяется уравнениями

$$Vlodx = 1853 \frac{x(n) - x(n-1)}{dT}; Vlody = 1853 \frac{y(n) - y(n-1)}{dT}; |Vlod| = \sqrt{V^2 lodx + V^2 lody},$$

$$y(n) = klod * x(n) + blod; y(n-1) = klod * x(n-1) + blod,$$

где  $dT$  – период съема информации с РЛС.

Модуль  $|Vn|$  и орт  $En = (Enx, Eny)$  вектора скорости судна определяются по формулам:

$$|Vn| = \sqrt{Vnx^2 + Vny^2}; Enx = Vnx / |Vn|; Eny = Vny / |Vn|,$$

где  $Vnx, Vny$  – измеренные ЛАГОм значения скорости наблюдателя в системе координат наблюдателя.

Вектор скорости цели  $Vtg = (Vtgx, Vtgy)$  определяется из уравнения:

$$V_{tgx} = V_{nx} + V_{lodx}; V_{tgy} = V_{ny} + V_{lody}; |V_{tg}| = \sqrt{V_{tgx}^2 + V_{tgy}^2}.$$

Дистанція кратчайшого сближения CPA определяется как расстояние по перпендикуляру к ЛОД с центра планшета.

Точка пересечения  $(x_D, y_D)$  ЛОД и перпендикуляра, проведенного с центра планшета, определяется решением системы уравнений:

$$y = k_{lod} * x + b_{lod}; y = -\frac{1}{k_{lod}} x;$$

$$x_D = -b_{lod} * \frac{k_{lod}}{1 + k_{lod}^2}; y_D = b_{lod} * \frac{1}{1 + k_{lod}^2}; CPA = \sqrt{x_D^2 + y_D^2}.$$

Время кратчайшего сближения:

$$T_{CPA} = LD / V_{lod}; LD = \sqrt{(x_D - x(n))^2 + (y_D - y(n))^2},$$

где  $LD$  – расстояние между т. $(x(n), y(n))$  и т. $(x_D, y_D)$ .

Если хотя бы для одной сопровождаемой цели дистанция кратчайшего сближения меньше заданной зоны безопасности ( $CPA < D_{б.зад}$ ), производится расчет маневра расхождения.

Точка упреждения  $(x_y, y_y)$ , через которую проходят ОЛОД, выносится вперед от точки последнего измерения  $(x(n), y(n))$  на расстояние  $\Delta T_4$  (определяется временем разворота наблюдателя на курс расхождения).

$$x_y = x(n) + V_{lodx} * \Delta T_4; y_y = y(n) + V_{lody} * \Delta T_4;$$

Уравнения ОЛОД ищется в виде линий, проходящих через т.  $(x_y, y_y)$ , касательных к зоне безопасности  $D_{б.зад}$ :

$$y = k(x - x_y) + y_y; y = -\frac{1}{k} x; x_a^2 + y_a^2 = D_{б.зад}^2;$$

где  $(x_a, y_a)$  – координаты точки касания ОЛОД к зоне безопасности.

Параметры ОЛОД определяются решением приведенной системы уравнений относительно  $k$ :

$$k_{olod1,2) = \frac{y_y x_y \pm D_{б.зад} \sqrt{D_n^2 - D_{б.зад}^2}}{x_y^2 - D_{б.зад}^2}; b_{olod1,2) = y_y - k_{olod1,2) * x_y}.$$

Единичные орты вдоль ОЛОДов определяются по формулам:

$$E_{olodx1,2) = \sqrt{\frac{1}{1 + k_{olod1,2)^2}};$$

$$E_{olody1,2) = k_{olod1,2) \sqrt{\frac{1}{1 + k_{olod1,2)^2}};$$

$$E_{olod1} = (E_{olodx1}, E_{olody1});$$

$$E_{olod2} = (E_{olodx2}, E_{olody2}).$$

**Определение области допустимых управлений.** Область допустимых управлений является частью круга маневренных возможностей (КМВ), расположенного вне сектора опасных курсов (СОК). В общем случае ОЛОДы, образующие СОК, могут пересекаться с КМВ в одной точке (один ОЛОД проходит по касательной, второй вне КМВ), двух(один

ОЛОД пересекает КМВ, второй нет), трех(один ОЛОД проходит по касательной, второй пересекает КМВ) и четырех(оба ОЛОДа пересекают КМВ) точках, что существенно усложняет логику построения области допустимых управлений даже для одной цели. Для упрощения алгоритма области построения допустимых управлений использован метод глобального перебора, согласно которому перебираются все вектора  $Vn1(i,j)$ ,  $i=0-|Vn|$ ,  $j=0-360$  на узлах сетки КМВ, для каждого из них вычисляется вектор относительного движения  $Volod(i,j)=Vtg(k)-Vn1(i,j)$ , который проверяется на принадлежность СОК.

Условие принадлежности СОК:

$$(Volod(i,j) \times Eolod1 \& Volod(i,j) \times Eolod2) < 0,$$

где  $X$  – векторное произведение.

Полученная таким образом область управления  $\omega_k$  для каждой из целей представляет собой матрицу размером  $10 \times 360$  с нулями и единицами в узлах сетки. Набор единиц образует область допустимых управлений.

Общая область управления получается логическим объединением полученных областей:

$$\omega = \omega1 \& \omega2 \& \dots \& \omega k$$

Требуемый курс расхождения может быть построен в дальнейшем по-разному, например, как варианты:

- только отворотом вправо, как требуют Правила МПСС-72, в этом случае ищется минимальный угол отворота вправо до области допустимых управлений;
- правым или левым отворотом (определяется минимальным углом из углов левого и правого отворота до области допустимых управлений);
- правым или левым отворотом, а в случае превышения предельно допустимого угла – маневр скоростью и т.д.

**Результаты исследований.** Алгоритм расчета расхождения проверялся математическим моделированием в среде MATLAB расхождения с пятью опасными целями, расположенными вокруг наблюдателя, с использованием математической модели наблюдателя, математических моделей целей, РЛС и автопилота (рис.1). На рис. 2 изображена зона безопасного расхождения Дб.зад и ЛОДы целей.

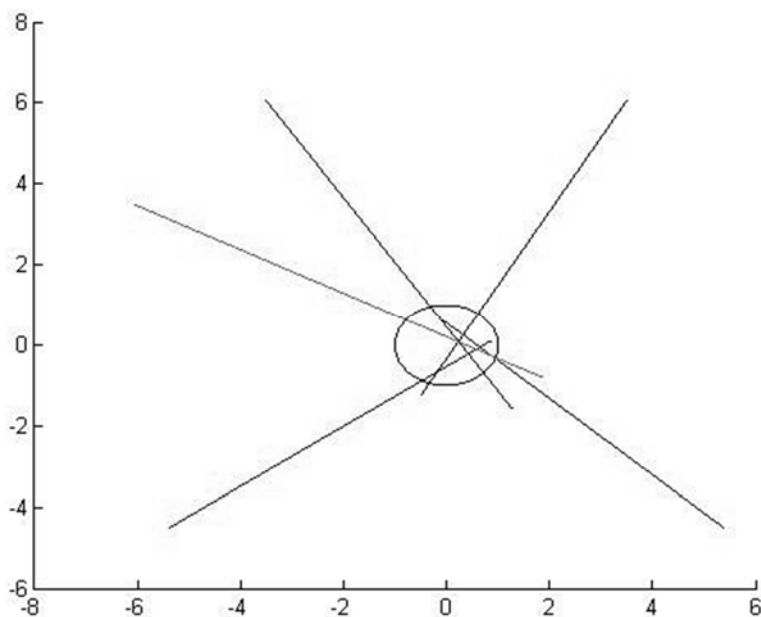


Рисунок 2 – Зона безопасного расхождения и ЛОДы целей

Все цели опасные, так как все ЛОДы пересекают зону безопасного расхождения Дб.зад. Требуется расхождение.

На рис. 3 показаны траектории относительного движения при реализации маневра расхождения курсом.

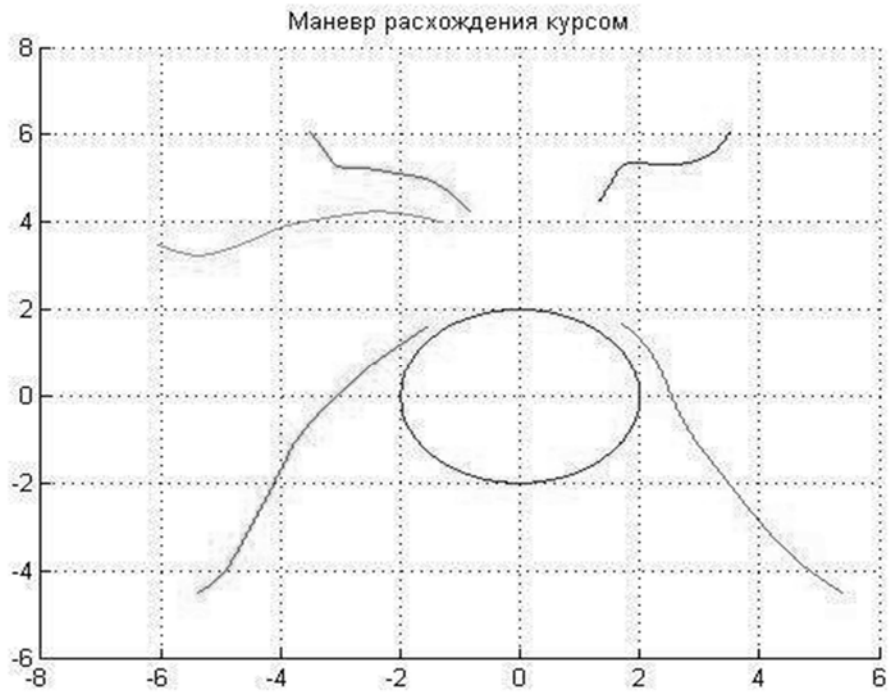
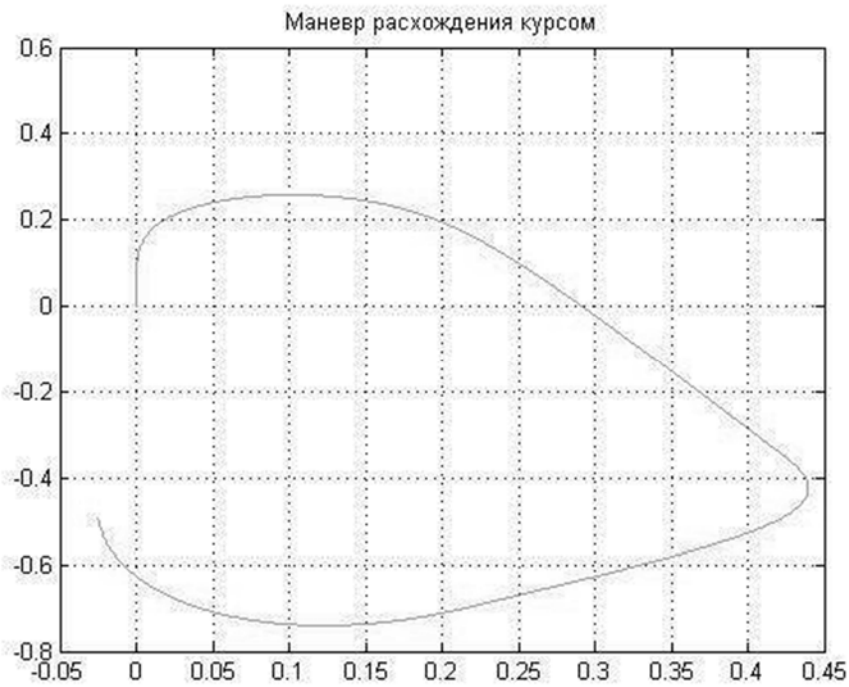


Рисунок 3 – Траектории относительного движения целей при реализации маневра расхождения курсом

На рис. 4 изображена траектория движения наблюдателя при реализации маневра расхождения курсом.



Риунок 4 – Траектория движения наблюдателя при реализации маневра расхождения курсом

На рис. 5 изображены области допустимых управлений в различные моменты времени расхождения.

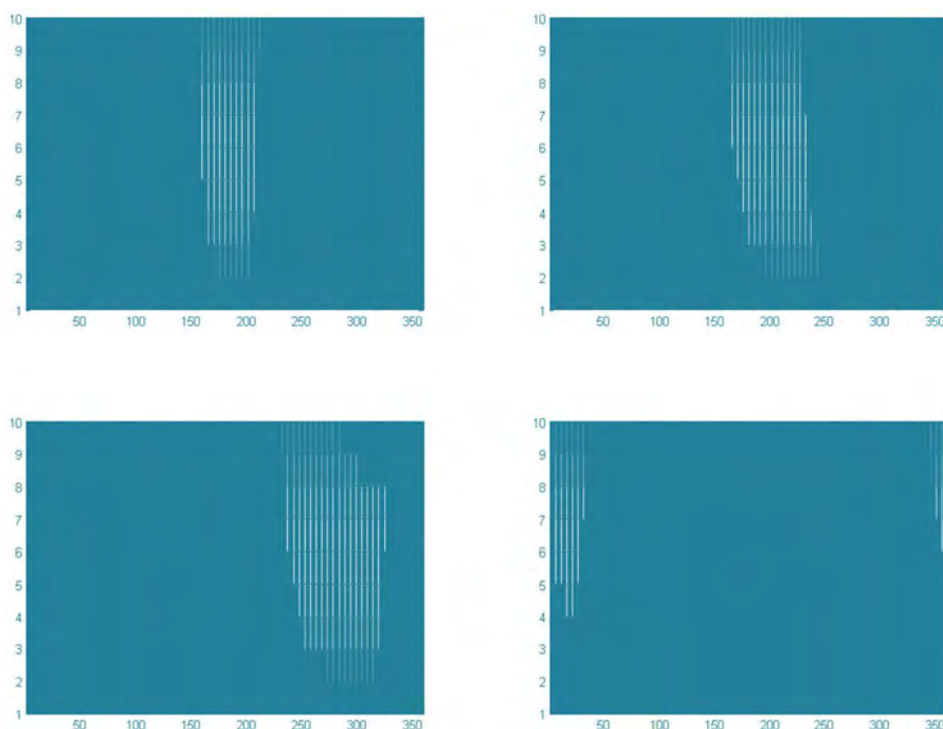


Рисунок 5 – Области допустимых управлений в различные моменты времени расхождения

**Выводы.** В рамках исследований настоящей статьи построены области допустимых управлений при расхождении со многими целями а также определены оптимальные управления расхождением; синтезированы алгоритмы автоматического расхождения со многими целями; решение синтезированных алгоритмов проводилось постоянно, с периодом обновления информации от РЛС, что позволило учитывать изменяющуюся обстановку и расходиться с подвижными целями; работоспособность алгоритмов проверена математическим моделированием расхождения со многими целями, включая маневрирующие, с использованием математических моделей судна, целей, РЛС, ЛАГа, гироскопа и автопилота.

Результаты математического моделирования подтверждают работоспособность Алгоритма расчета расхождения, возможность использования рассчитанных параметров в качестве управляющих для расхождения. При проведении математического моделирования учитывались реальные массово-инерционные характеристики судна и целей, погрешности измерения командных приборов а также задержки съема информации.

### СПИСОК ИСПОЛЬЗОВАННОЙ ЛИТЕРАТУРЫ

1. Нормы технико-эксплуатационных характеристик автоматических средств радиолокационной прокладки (АСРП). Резолюция ИМО А.422(XI), 15 ноября 1979г.
2. Техничко-эксплуатационные требования к параметрам судовых РЛС. Резолюция ИМО А.477(12), 19 ноября 1981 г.
3. Navi-Trainer Professional 5000 (версия 5.35). Навигационный мостик, Transas MIP Ltd, октябрь 2014.
4. Navi-Trainer Professional 5000 (версия 5.35) : руководство инструктора, Transas MIP Ltd, октябрь 2014.
5. Пинник Ю. В. Метод наименьших квадратов и основы математико-статистической теории обработки наблюдений / Ю. В. Пинник. – М., 1962.
6. Боков Г. В. Радиолокационное наблюдение и прокладка : методические указания к практическим и семинарским занятиям по дисциплине «Использование РЛС и САРП при

расхождении судов» / Г. В. Боков, Е. В. Гембатый, В. Г. Ткаченко. – Севастополь : СевНТУ, 2009. – 76 с.

7. Песков. Ю. А. Практическое пособие по использованию САРП / Ю. А. Песков. – М. :Транспорт, 1955. – 224 с.

8. Песков Ю. А. Использование РЛС в судовождении / Ю. А. Песков. –М. : Транспорт, 1986. – 144 с.

9. Рекомендации по использованию судовой РЛС для предупреждения столкновений судов. / под редакцией А. Я. Сейрановой. – М. : Мортехинформреклама, 1983. – 8 с.

10. Баранов Ю. К. Сборник задач по использованию радиолокатора для предупреждения столкновений судов / Ю. К.Баранов, М. М.Лесков, Н. А.Кубачев, С. С. Кургузов. – М. :Транспорт, 1989. – 96 с.

## REFERENCES

1. Resolyucia IMO A.422(XI). (15 noyabrya 1979). *Normy tehniko-ekspluatacionnyh karakteristik avtomaticheskikh sredstv radiolokacionnoj prokladki (ASRP)*.

2. Resolucija IMO A.477(12). (19 noyabrya 1981). *Tehniko-ekspluatacionnye trebovaniya k parametram sudovyh RLS*.

3. Transas MIP Ltd. (oktober 2014). *Navi-Trainer Professional 5000 (v.5.35). Navigation breadge*.

4. Transas MIP Ltd, oktober 2014. *Navi-Trainer Professional 5000. Instructor's manual*.

5. Pinnik, Yu. V. (1962). *Metod naimenshih kvadratov I osnovy matematičko-statisticheskoy teorii obrabotki nabludenij*. Moskva.

6. Bokov, G. V., Gembatyj, E. B. & Tkachenko V. G. (2009). *Radiolokacionnoe nabludenie i prokladka. Metodicheskie ukasaniya k prakticheskim I seminarским zanyatijam po discipline "Ispolzovanie RLS I SARP pri rashojdenii sudov"*. Sevastopol. SevNTU. 76s.

7. Peskov, Yu. A. (1955). *Prakticheskoe posobie po ispolzovaniyu SARP*, Moskva : Transport. 224 s.

8. Peskov, Yu. A. (1986). *Ispolzovanie RLS v sudovojdenii*. Moskva : Transport. 144 s.

9. Sejranova, A. Ya. (1983). *Rekomendacii po ispolzovaniyu sudovoy RLS dlya preduprejdeniya stolknovenij sudov*, Moskva: Mortehinformreklama.

10. Baranov Yu. K., Leskov M. M., Kubachev N. A. & Kurhusov S. S. (1989). *Sbornik zadach po ispolzovaniyu radiolokatora dlya preduprejdeniya stolknoveniya sudov*, Moskva. Transport. 96 s.

### **Зінченко С. М., Ляшенко В. Г. РОЗХОДЖЕННЯ З МАНЕВРУЮЧИМИ ЦІЛЯМИ**

*Розглянуті питання синтезу і розрахунку алгоритмів розходження з маневруючими цілями в бортовому контролері. Розроблена математична складова алгоритмів розходження, побудовані області допустимих управлінь при розходженні, синтезовані алгоритми автоматичного розходження. Робота алгоритмів перевірена математичним моделюванням розходження з маневруючими цілями.*

**Ключові слова:** розходження суден, математичне моделювання.

### **Zinchenko S. N., Lyashenko V. G. DEVIATION FROM MANEUVERING OBJECTIVES**

*The problems of synthesis and calculation of divergence algorithms with maneuvering targets in the on-board controller are considered. A mathematical component of the discrepancy algorithms is developed, domains of admissible controls are constructed for the discrepancy, algorithms for automatic discrepancy are synthesized. The work of algorithms is verified by mathematical modeling of the discrepancy with maneuvering targets.*

**Keywords:** ship divergence, mathematical modeling.

© Зінченко С. М., Ляшенко В. Г.

Статтю прийнято  
до редакції 8.11.17