



## МЕТОДИЧНО-ПРОГРАМНЕ ЗАБЕЗПЕЧЕННЯ ВИЗНАЧЕННЯ ТЕХНОЛОГІЧНИХ ПАРАМЕТРІВ СЕРВІСУ ДЛЯ ТІЛ ОБЕРТАННЯ

*Кирилович В.А., Мельничук П.П., Моргунов Р.С.  
Житомирський державний технологічний університет*

*Розглянуто автоматизоване визначення векторно-проекційних складових технологічної взаємодії схватів промислових роботів із циліндричними об'єктами маніпулювання на нерухомих пристосуваннях. Наведена покрокова методика формування лінійних та кутових параметрів сервісу технологічної взаємодії.*

*Ключові слова: технологічна взаємодія, схват, об'єкт маніпулювання.*

**Вступ. Постановка проблеми.** Однією з основних складових автоматизованого синтезу (АС) роботизованих механоскладальних технологій (РМСТ) є визначення параметрів технологічного взаємодії схватів (Сх) промислових роботів (ПР) з об'єктами маніпулювання (ОМ) при технологічному обслуговуванні кожної  $t$ -ої робочої позиції ( $РП_t | t=1, T$ ), де  $T$  – загальна кількість РП аналізованої / проектованої гнучкої виробничої комірки (ГВК). Технологічна взаємодія (ТВ) – це комплексне поняття, що передбачає знаходження відповідних параметрів при розв'язуванні кінцевої множини запропонованих векторно-проекційних, геометрично-силових та траєкторно-динамічних задач, що змістовно відтворюють явища та процеси між ОМ, СхПР та ПрРП при виконанні технологічних операцій завантаження та/або розвантаження РП ГВК [1, 2].

Визначення геометрично-силових та траєкторно-динамічних параметрів ТВ СхПР з ОМ неможливе без заходження векторно-проекційної складової. Останню формують, так звані, технологічні параметри сервісу (ТПС), що в свою чергу складаються з кутових та лінійних параметрів (відповідно КПС та ЛПС). КПС являють собою сектори, що описують можливу орієнтацію Сх навколо осі, наприклад, для ОМ типу тіла обертання, аналізованої конкретної елементарної поверхні ОМ. ЛПС є відрізками, що лежать на осі ОМ та характеризують можливість накладання проекційних, а в подальшому і силових зв'язків таким чином, щоб полюс Сх співпадав з точкою, що належить відповідному відрітку осі ОМ, а затискні елементи (ЗЕ) Сх механічно контактували з певною елементарною поверхнею ОМ

**Аналіз доступних інформаційних джерел** [3-7] показав, що розв'язування задач визначення параметрів складових ТВ в даній постановці як в теоретичній, так і в практичній реалізації на сьогодні відсутні. Вказане відноситься і до існуючих спеціалізованих програмних продуктів, орієнтованих на розв'язання різноманітних задач роботизації [8-12]. Характерним є те, що, як правило, надається лише інформація рекомендаційного характеру щодо вибору поверхні затиску ОМ під час роботизованих технологічних операцій. Також відсутні відомості щодо прийняття рішень в умовах існуючої множини альтернатив (можливих варіантів) затиску ОМ і з яких міркувань обрати поверхню затиску ОМ. Тому на сьогодні автоматизоване розв'язування задач векторно-проекційної складової ТВ залишається відкритим.

Актуальність даної задачі підсилюється ще і тим, що за даними світової федерації робототехніки кількість інсталяцій ПР у виробничій сфері стрімко зростає з кожним роком [13]. Зменшення собівартості роботизованих технологічних процесів завжди було і залишається однією із основних задач під час їх проектування/синтезу, на що впливають і відповідні значення параметрів ТВ.

**Метою роботи** є автоматизоване розв'язування задач визначення ТПС як складової ТВ СхПР з ОМ для нерухомих ОМ типу тіла обертання, систематизація та візуалізація отриманих результатів при АС РМСТ.

**Виклад основної частини.** Відомо, що для затиску ОМ типу тіл обертання, перевага повинна надаватись тим поверхням, які знаходяться близько до центра мас ОМ



при його знаходженні на РП<sub>t</sub> ГВК, тобто точки G<sub>OM<sub>t</sub></sub>. Крім цього, слід обирати таку орієнтацію C<sub>x</sub>, яка б дозволяла виконувати технологічні операції завантаження / розвантаження РП без зіткнень C<sub>x</sub> з/без ОМ із конструктивними елементами технологічного обладнання та відповідних пристосувань, та яку може забезпечити маніпуляційна система (МС) ПР. У загальному випадку очевидною є наявність не пустої множини таких орієнтацій, тобто КПС. Аналогічне можна стверджувати і щодо не пустої множини ЛПС.

Для визначення ТПС необхідними є інформаційні моделі ОМ [14], пристосувань (Пр) РП [15], РП[16], C<sub>x</sub>ПР [17, 18] та МСПР [18, 19], які дозволяють представляти конструктивні елементи вказаних складових ГВК у вигляді геометричних примітивів із вказанням рухомих/нерухомих елементів та описом виду і величини їх переміщень з використанням математичного апарату кватерніонів.

Запропонований підхід реалізується наступними кроками.

**Крок 1.** Формування або використання вже існуючих інформаційних моделей C<sub>x</sub>, МС та елементів кожної t-ої РП ГВК: ОМ<sub>t</sub>, ПрРП<sub>t</sub>, технологічного обладнання РП<sub>t</sub>, формування їх 3D-моделей.

**Крок 2.** Декомпозиція 3D-моделей ОМ<sub>t</sub> та C<sub>x</sub> на елементарні елементи, кожен з яких може бути описаний певним геометричним примітивом (циліндр, конус, параболоїд, або їх комбінації) таким чином, щоб був отриманий симплекс (фігура опуклої форми) для можливості перевірки наявності колізійних ситуацій (зіткнень, перетинів) між відповідними елементами.

**Крок 3.** Пошук координат положення полюса C<sub>x</sub> в системі координат (СК) C<sub>x</sub> для кожної аналізованої елементарної поверхні ОМ. Для різних конструктивних виконань C<sub>x</sub> в залежності від діаметра поверхні ОМ та типу переміщення затискних елементів C<sub>x</sub> (лінійних або обертальних та їх різновидів) полюс C<sub>x</sub> може зміщуватись (дрейфувати) в системі координат (СК) C<sub>x</sub>. Для пошуку координат полюса C<sub>x</sub> з врахуванням вказаного дрейфу виконуються наступні дії:

- формування відрізка C<sub>x</sub> (S<sub>Gr</sub>), кінцевими точками якого є нульова точка СК C<sub>x</sub> (т. G0) та найвіддаленіша точка поздовжньої осі C<sub>x</sub>, тобто його полюс т. G1) (рис. 1а);

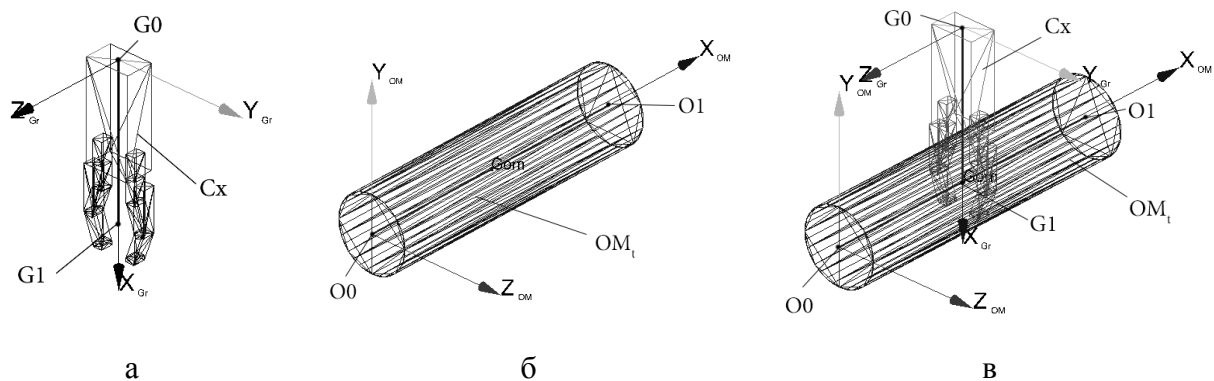


Рисунок 1 – Зображення відрізків за кроком 3: а – схвата; б – об'єкта маніпулювання; в – схвата та об'єкта маніпулювання

- формування відрізка ОМ (S<sub>OM</sub>), кінцевими точками якого є нульова точка СК ОМ (т. O0) та найвіддаленіша точка поздовжньої осі ОМ (т. O1) (рис. 1б);

- перевірка доцільності визначення ТПС для всіх елементарних поверхонь ОМ.

Якщо між формою та розмірами аналізованої i-ої поверхні ОМ на t-ій РП ( $l_{i,OM_t}$ ) та затискними елементами C<sub>x</sub> певні співвідношення витримуються, наприклад, ширина затискних елементів C<sub>x</sub> ( $l_{3E}$ ) більша за довжину аналізованої елементарної поверхні для відкритих зон, пошук є доцільним; в протилежному випадку аналізована поверхня ОМ ігнорується як така, що непридатна для затиску за неї C<sub>x</sub>. Вказане проілюстроване прикладами на рис. 2 та формально реалізується функцією відображення  $\lambda_{OM_t, C_x}$ :



$$\lambda_{OM_t, Cx} : l_{3E} \rightarrow l_{iOM_t} \in \begin{cases} (< l_{3E}, \geq l_{3E}) & \text{– для поверхонь затиску відкритих зон;} \\ (< l_{3E}) & \text{– для поверхонь затиску, що лежать в закритих зонах;} \\ (< l_{3E}, \geq l_{3E}) & \text{– для поверхонь затиску, що лежать в напіввідкритих зонах (без врахування постісторії)} \end{cases} \quad (1)$$

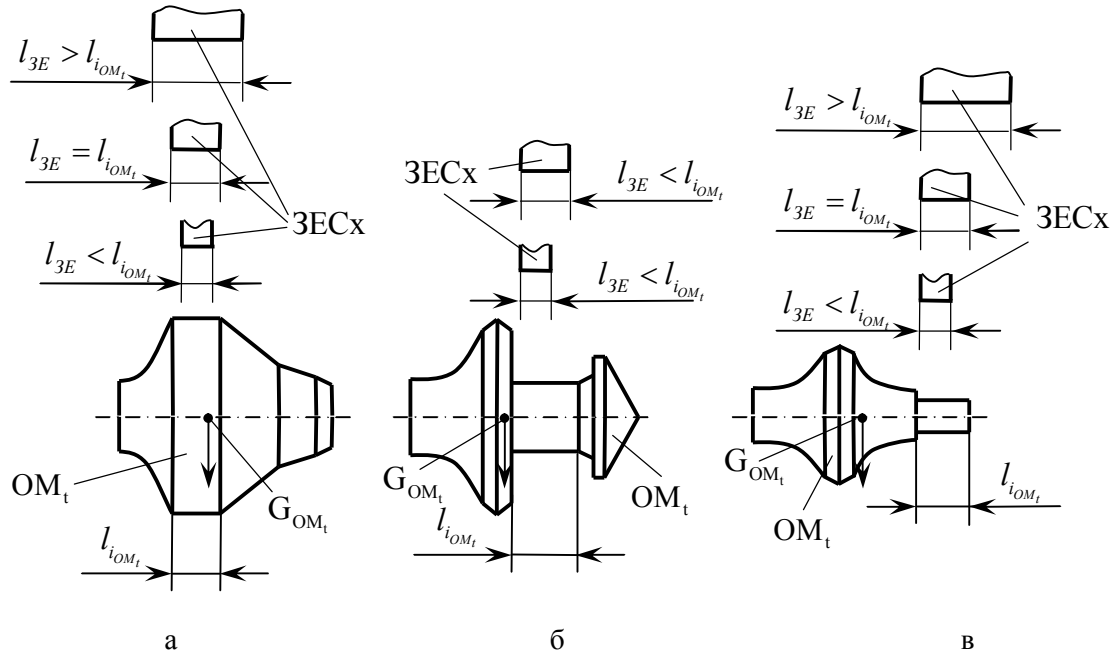


Рисунок 2 – Ілюстрація зон затиску  $OM_t$ : а – відкрита; б – закрыта; в – напіввідкрита

– моделювання повного затиску затискних елементів  $Cx$  та розміщення  $S_{Gr}$  перпендикулярно до  $S_{OM}$  таким чином, щоб т.  $G1$  лежала на  $S_{OM}$  (рис. 1, в); пошук геометричної різниці Мінковського для кожної  $l_{iOM_t}$  між точками пар симплексів  $OM-Cx$  із отриманих точок за допомогою алгоритму QuickHull [20], формування відповідних симплексів різниці пар (СРП). Так як лінійні трансформації СРП є аналогом зміщення множини точок зменшеної фігури із різниці Мінковського відносно точок фігури від'ємника, то для перевірки на зіткнення немає необхідності у формуванні симплексу для кожного нового зміщення  $OM$  відносно  $Cx$ , що в свою чергу дає можливість зменшити обсяг та час розрахунків. Оскільки затискні елементи  $Cx$  можуть мати різну геометричну форму, то для перевірки на зіткнення для знаходження положення полюса  $Cx$  задається певний лінійний крок та виконується зміщення  $S_{OM}$  перпендикулярно та вздовж  $S_{Gr}$ , а також СРП  $OM-Cx$ . Далі виконується зміна величини затиску затискних елементів  $Cx$  та зміщення  $OM$  по вектору  $S_{Gr}$  до тих пір, поки не буде виконуватись умова наявності такої хоча б однієї точки  $C_{OM_t}$ , що одночасно належить і полюсу  $Cx$  – т.  $P_{Cx}$ , і осі симетрії  $OM$  за умови «холостого» затискання (без  $OM$ )  $Cx$ , що відображена функцією  $\lambda_{3D_{OM_t, Cx}}$ , тобто:

$$\lambda_{3D_{OM_t, Cx}} : (\exists C_{OM_t} \in ((P_{Cx} \equiv G1) \wedge S_{OM_t})) \quad (2)$$

**Крок 4.** Накладання проєкційних зв'язків полюса  $Cx$  ( $P_{Cx}$ ) на вісь кожної елементарної поверхні  $OM_t$ .

**Крок 5.** Знаходження геометричної різниці Мінковського між точками пар симплексів  $OM-Cx$ ,  $TO-Cx$ ,  $PrPP-Cx$ . Із отриманих точок за допомогою алгоритму QuickHull [20] формування СРП між елементами РП та  $Cx$ .



Крок 6. Пошук КПС та ЛПС. Оскільки перевірка на зіткнення виконується перевіркою приналежності нульової точки СК ПР до СРП вздовж осі кожної елементарної поверхні ОМ, то достатньо для формування ЛПС переміщувати СРП на попередньо обрану відносну величину і запам'ятовувати ті позиції, де нульова точка СК не належить СРП. Далі, змінюючи орієнтацію Сх навколо осі ОМ, виконати кроки 4-6 для знаходження ЛПС для нової орієнтації Сх.

Приклади знайдених КПС та ЛПС для ОМ з розмірами  $l = 400$  мм та  $\varnothing = 52$  мм наведенні в табл. 1 та табл. 2.

Таблиця 1 – КПС та ТПС  $ОМ_{t-1}$  за рис. 2, 3

ОМ / РП	ТПС				Додаткові параметри	
	ЛПС (О0)	ЛПС (О1)	КПС(°)		Величина затиску ЗЕ Сх, частка від повного затиску	$P_{Сх}$ в СК Сх
		Величина	Крок кутової дискретизації			
$ОМ_{t-1} \in РП_{t-1}$ (див. рис. 3 а, б)	74,94	325,06	0-114, 242-360	1	0,20	215,26
	86,4	313,6	226-241	1	0,20	215,26
$ОМ_{t-1} \in РП_t$ (див. рис. 3 в, г)	109,32	390	0-360	1	0,20	215,26
$(ОМ_{t-1} \in РП_{t-1}) \wedge$ $(ОМ_{t-1} \in РП_t)$ (див. рис. 4, а, б, в, г)	109,32	325,06	0-114, 242-360	1	0,20	215,26
	109,32	313,6	226-241	1	0,20	215,26

Таблиця 2 – КПС та ТПС  $ОМ_t$  за рис.4, 5

ОМ / РП	ТПС				Додаткові параметри	
	ЛПС (О0)	ЛПС (О1)	КПС(°)		Величина затиску ЗЕ Сх, частка від повного затиску	$P_{Сх}$ в СК Сх
		Величина	Крок кутової дискретизації			
$ОМ_t \in РП_t$ (див. рис. 5 а, б)	109,43	130	0-360	1	0,20	215,26
	299	320	0-360	1	0,06	199,75
	359	380	0-360	1	0,20	215,26
$ОМ_t \in РП_{t+1}$ (див. рис. 5 в, г)	74,05	130	0-114, 242-360	1	0,20	215,26
	85,03	130	226-241	1	0,20	215,26
	299	320	0-103, 257-360	1	0,06	199,75
	299	315,49	104-116, 226-256	1	0,06	199,75
$(ОМ_t \in РП_t) \wedge$ $(ОМ_t \in РП_{t+1})$ (див. рис. 6 а, б, в, г)	109,43	130	0-114, 226-360	1	0,20	215,26
	299	320	0-103, 257-360	1	0,06	199,75
	299	315,49	104-116, 226-256	1	0,06	199,75

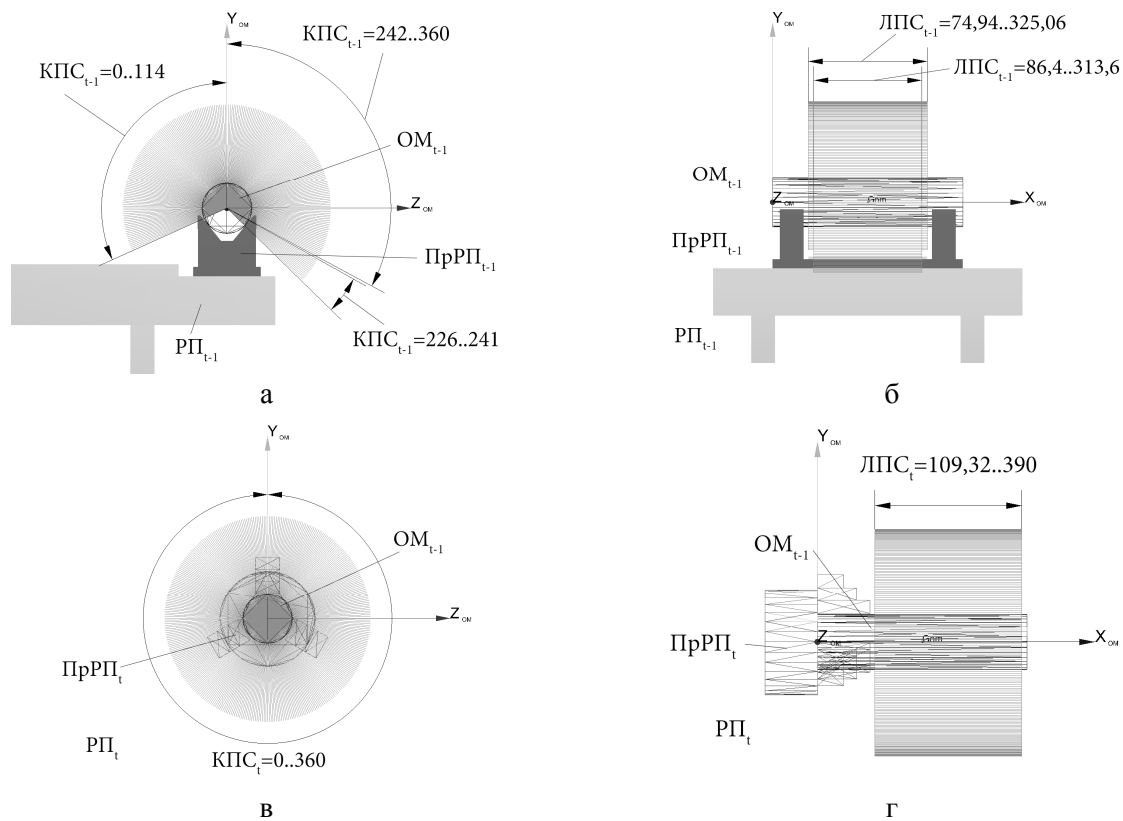


Рисунок 3 – КПС та ЛПС  $OM_{t-1}$  на  $RP_{t-1}$  (а, б) та  $RP_t$  (в, г)

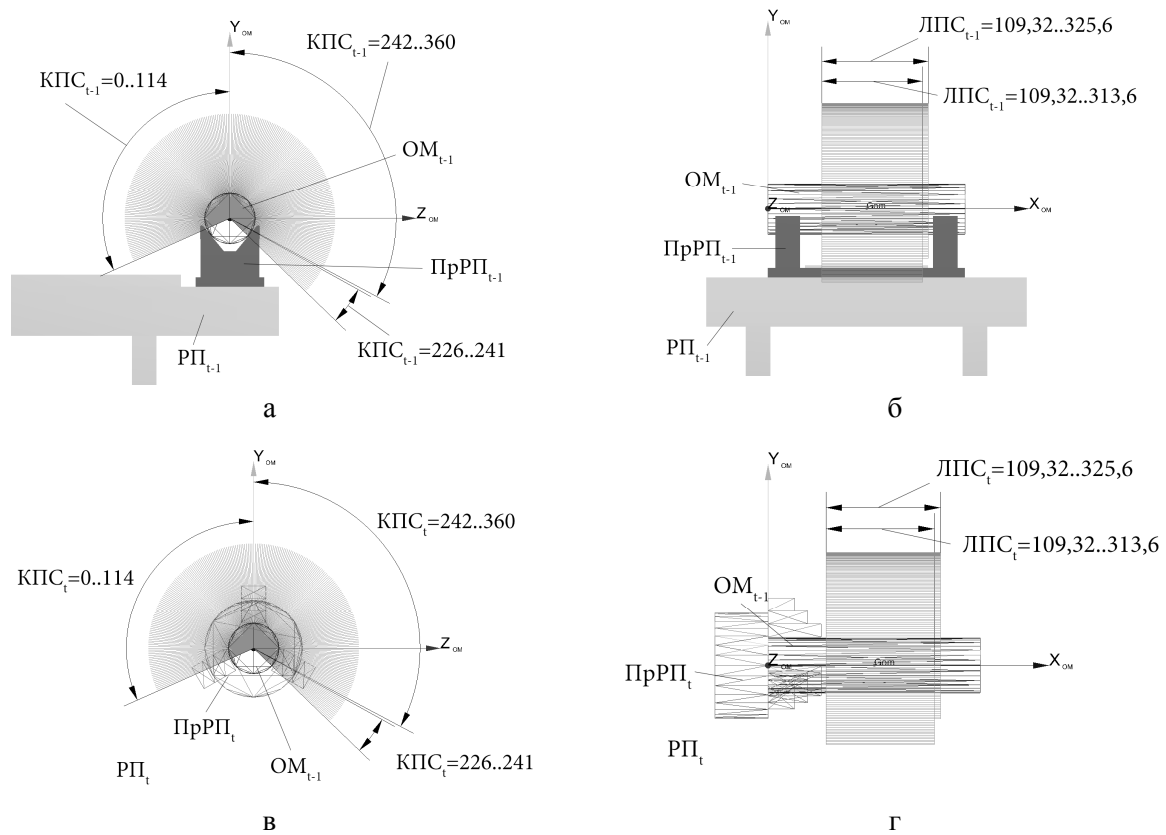


Рисунок 4 – КПС та ЛПС  $OM_{t-1}$  на  $RP_{t-1}$  (а, б) та  $RP_t$  (в, г) із врахуванням історії обробки  $OM_{t-1}$

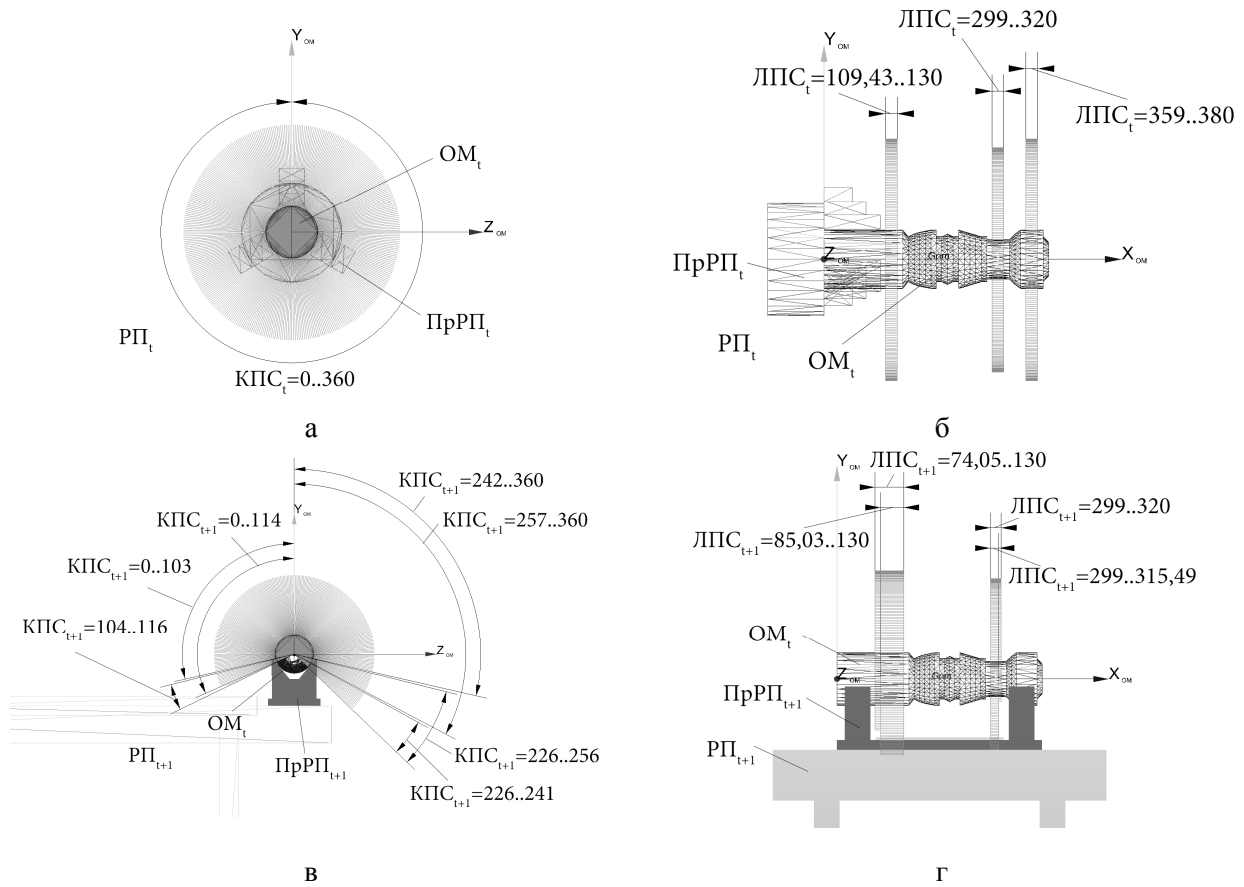


Рисунок 5 – КПС та ЛПС  $OM_t$  на  $RP_t$  (а, б) та  $RP_{t+1}$  (в, г)

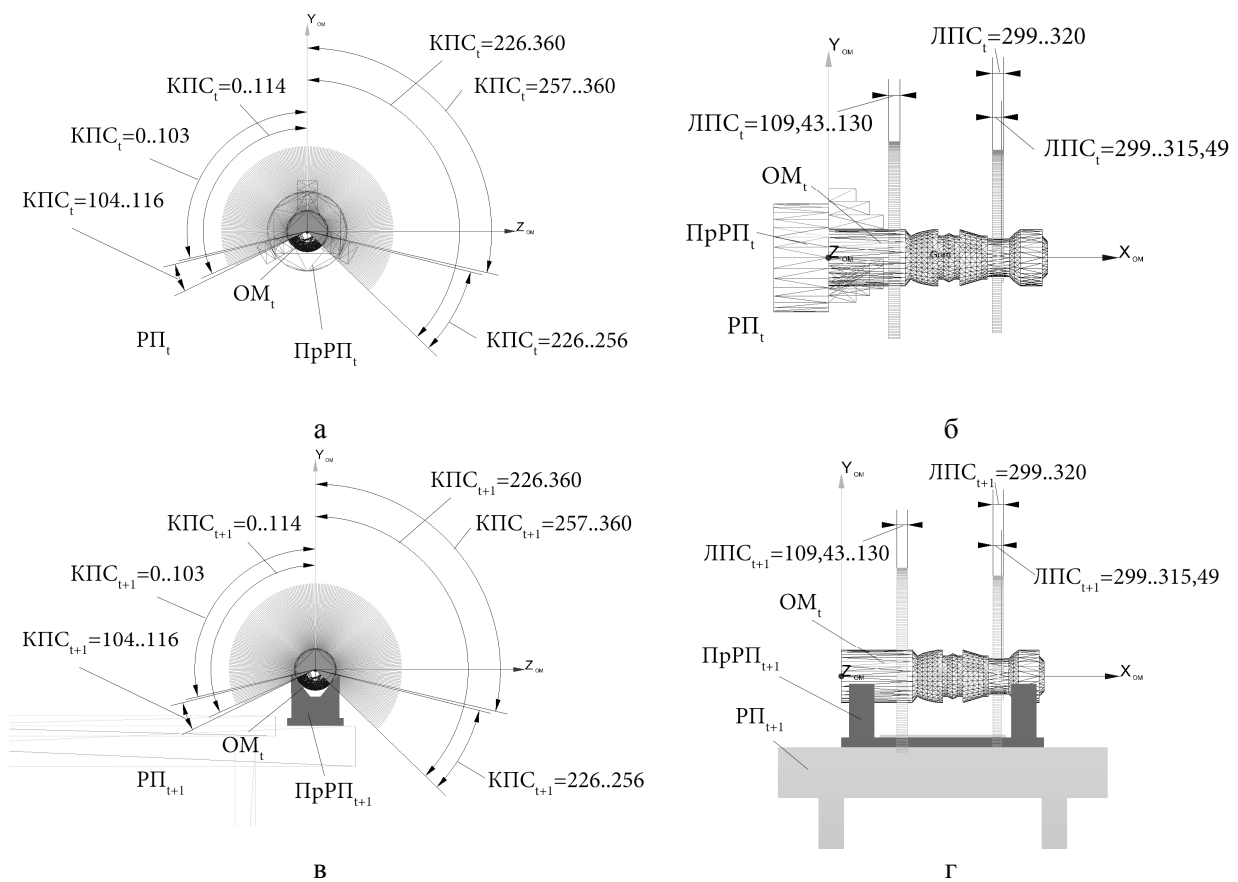


Рисунок 6 – КПС та ЛПС  $OM_t$  на  $RP_t$  (а, б) та  $RP_{t+1}$  (в, г) із врахуванням історії обробки  $OM_t$



**Висновок.** Запропонований підхід щодо визначення ТПС для циліндричних нерухомих ОМ, що за змістом та сутністю відповідає векторно-проекційній складовій ТВ, дозволяє сформувати інформаційну базу ТПС для кожної РП, що в подальшому буде використана для забезпечення ефективних положень (ЛПС) та орієнтацій (КПС) Сх із врахуванням всієї множини РП ГВК згідно маршруту технологічної дії на ОМ, а також технологічних операцій завантаження/розвантаження кожної з них. Це зменшує множину аналізованих альтернатив щодо кількості точок затиску ОМ в Сх та дає можливість в подальшому перевіряти за прийнятими критеріями, наприклад, мінімуму часу та потужності роботи ПР, мінімальної відстані між полюсом Сх та центром мас ОМ доцільність затиску ОМ в Сх в межах визначених КПС та ЛПС. Вказане підвищує ступінь наукової обґрунтованості рішень, що приймаються при проектуванні механоскладальних ГВК. Результати даної роботи є необхідною складовою АС РМСТ, що розробляється в Житомирському державному технологічному університеті.

## СПИСОК ВИКОРИСТАНОЇ ЛІТЕРАТУРИ

1. Мельничук П. П. Задачі технологічної взаємодії схватів промислових роботів з об'єктами маніпулювання в механоскладальних гнучких виробничих комірках / П. П. Мельничук, В. А. Кирилович, Р. С. Моргунов // Збірник наукових праць Житомирського державного технологічного університету «Процеси механічної обробки в машинобудуванні». – Житомир, 2011. – Вип. № 10. – С. 24-41.
2. Корендясев А. И. Теоретические основы робототехники : В 2 кн. / под ред. С. М. Каплунова. – М. : Наука, 2006.
3. Проць Я. І. Захоплювальні пристрої промислових роботів : навчальний посібник. – Тернопіль : Тернопільський державний технічний університет ім. І. Пулюя, 2008. – 232 с.
4. Челпанов И. Б. Схваты промышленных роботов / И. Б. Челпанов, С. Н. Колпашников. – Л. : Машиностроение, Ленингр. отд-ние, 1989. – 287 с.
5. Monkman G. J. Robot grippers / G. J. Monkman, S. Hesse, R. Steinmann, H. Schunk. – Weinheim : WILEY-VCH Verlag GmbH & Co. KGaA, 2007. – 452 p.
6. Siciliano Bruno. Springer Handbook of Robotics / Bruno Siciliano, Oussama Khatib. – Berlin : Springer, 2008. – 1631 p.
7. Xiong Chiahua. Fundamentals of robotic grasping and fixturing / Chiahua Xiong, Han Ding, Youlun Xiong – USA : World Scientific Publishing Co. Pte. Ltd., 2007. – 229 p.
8. RobotWorks. Robotic interface for SolidWorks: [Електронний ресурс] – 01.05.2013. – Режим доступу: <http://www.robotworks-eu.com/products/RBWabout.htm>.
9. Robot 3D Software - Ficer: [Електронний ресурс] – 01.05.2013. – Режим доступу: <http://www.ficergroup.com/steel-fabrication/software/product=robot-3d-27122029>.
10. RobotExpert: Siemens PLM Software: [Електронний ресурс] – 01.05.2013. – Режим доступу: [http://www.plm.automation.siemens.com/en\\_us/products/tecnomatix/robotics\\_automation/robotexpert.shtml](http://www.plm.automation.siemens.com/en_us/products/tecnomatix/robotics_automation/robotexpert.shtml).
11. Dyn-Soft RobSim 5: [Електронний ресурс] – 01.05.2013. – Режим доступу: <http://www.robsim.dynsoft.ru/index.php>.
12. Robotmaster: [Електронний ресурс] – 01.05.2013. – Режим доступу: <http://www.robotmaster.com/product.php>.
13. IFR International Federation of Robotics: [Електронний ресурс] – 01.05.2013. – Режим доступу: <http://www.ifr.org/>.
14. Кирилович В. А. Інформаційна модель об'єктів маніпулювання для умов роботизованих механоскладальних технологій / В. А. Кирилович // Вісник ЖДТУ : Технічні науки. – Житомир. – 2009. – № 4 (51). – С. 27-36.



15. Кирилович В. А. Щодо інформаційних моделей пристосувань технологічного обладнання / В. А. Кирилович, Р. С. Моргунов // «Інформаційно-комп'ютерні технології 2012»: тези VI Міжнар. наук.-техн. конф. (4–6 жовтня 2012р.). – Житомир : ЖДТУ, 2012 – С. 68.
16. Кирилович В. А. Автоматизированная классификация зон обслуживания технологического оборудования промышленными роботами / В. А. Кирилович, К. Г. Биденко, Н. В. Макаренко // *Zeszyty Naukowe Politechniki Rzeszowskiej*. – № 261. – *Mechanika*. – z.76. *Materialy III Międzynarodowej Konferencji Naukowo-Technicznej «Modulowe technologie i konstrukcje w hucie naszym»*. – МТК –2009. – Poland, Rzeszow, 2009. – S. 89-95.
17. Кирилович В. А. Формування функціональних моделей схватів промислових роботів / В. А. Кирилович, П. П. Мельничук, Р. С. Моргунов // Міжнародний збірник наукових праць «Прогресивні технології і системи машинобудування». – Донецьк, 2012. – Вип. № 1, 2 (44). – С. 110-115.
18. Кирилович В. А. Узагальнена функціональна модель промислових роботів / В. А. Кирилович, Р. С. Моргунов // Вісник національного університету «Львівська політехніка» «Оптимізація виробничих процесів і технічний контроль у машинобудуванні та приладобудуванні». – Львів, 2013. – Вип. № 746. – С. 66-70.
19. Melnychuk P. Использование теории кватернионов для формирования функциональных моделей манипуляционных систем промышленных роботов / Petro Melnychuk, Valeriy Kyrylovych, Oleksandr Pysarchyk // *Zeszyty Naukowe Politechniki Rzeszowskiej*. – № 279. – *Mechanika*. – Z. 83(nr. 1/2011). – S.103-112.
20. Allison D. C. S. Computing the Three-Dimensional Convex Hull / D. C. S. Allison, M. T. Noga. – *Computer Physics Communications*. – 1997. – Vol. 103, No. 1. – P. 74-82

**Кирилович В.А., Мельничук П.П., Моргунов Р.С. МЕТОДИЧЕСКОЕ И ПРОГРАММНОЕ ОБЕСПЕЧЕНИЕ ОПРЕДЕЛЕНИЯ ТЕХНОЛОГИЧЕСКИХ ПАРАМЕТРОВ СЕРВИСА ДЛЯ ТЕЛ ВРАЩЕНИЯ**

*Рассмотрено автоматизированное определение векторно-проекционных составляющих технологического взаимодействия схватов промышленных роботов с цилиндрическими объектами манипулирования на неподвижных приспособлениях. Приведена пошаговая методика формирования линейных и угловых параметров сервиса технологического взаимодействия.*

*Ключевые слова: технологическое взаимодействие, схват, объект манипулирования.*

**Kyrylovych V.A., Melnychuk P.P., Morgunov R.S. METHODOICAL AND SOFTWARE DETERMINATION OF TECHNOLOGICAL SERVICE PARAMETERS FOR ROTATION BODIES**

*The automated determination of the vector-projection components of industrial robots grippers' technological interaction with cylindrical objects of manipulation on fixed devices is presented. The method of linear and angular technological service parameters formation is proposed.*

*Keywords: technological interaction, gripper, object of manipulation.*