

ТЕХНИКО-ИНФОРМАЦИОННЫЙ АНАЛИЗ РАЗВИТИЯ ДИСКОВЫХ ОТРЕЗНЫХ ФРЕЗ

Вирич В.В.,

НПО «Заря-Машпроект», г. Николаев

Проведен анализ эволюции дисковых отрезных фрез от цельных конструкций из быстрорежущих сталей, до сборных, с механическим креплением быстросменных многогранных неперетачиваемых пластин. Предложен наиболее перспективный путь их развития, с установкой пластин в гнезде корпуса фрезы на их боковую грань.

Ключевые слова: дисковые и отрезные сборные фрезы, твердые сплавы, многогранные неперетачиваемые режущие пластины, механическое крепление пластин.

Введение, связь работы с основными научными направлениями. Выполняемая работа относится к сфере производства и эксплуатации режущих инструментов, в частности – дисковых отрезных фрез.

Анализ состояния проблемы, цели и задачи работы. Главной тенденцией развития современного промышленного производства является повышение основных его технико-экономических показателей, к которым относят: рост производительности обработки и применяемых для этого инструментов, повышение их износостойкости и надежности, удобства их работы и снижение трудоемкости их восстановления и обслуживания. В рамках этой тенденции задача совершенствования режущих инструментов является актуальной и важной, поскольку от их показателей в конечном итоге зависит процесс резания, условия эксплуатации оборудования и качество обработки изделий. Решению данной задачи посвящено большое количество научных работ, только в Украине ежегодно выдаются десятки патентов на новые конструкции инструментов.

Однако создание и дальнейшее усовершенствование дисковых и отрезных фрез, широко применяемых в серийном и крупносерийном производстве, невозможно без анализа известных конструкций и создания на этой базе современных стратегий их дальнейшего развития. Поэтому целью выполняемой работы является анализ эволюции данного вида инструментов и выбор основных путей их усовершенствования. Научную новизну данной работы составляет обобщение результатов анализа и поиск оригинальных прогрессивных конструкций, наиболее перспективных для современного производства и для будущего усовершенствования.

Реализация поставленной в работе цели. Условием появления в XVIII веке дисковых отрезных фрез были потребности производства. Им предшествовали древние каменные резак и появившиеся еще в бронзовом веке прямые отрезные пилы двух видов – двуручные и ножовки [1]. Главным фактором их совершенствования был постоянно расширяющийся диапазон

распиливаемых материалов, в первую очередь – твердых пород древесины и камня. Применение пил с крупными зубьями для отрезки металлов было затруднительно, поскольку требовало значительных усилий резания, которые не могло создать имеющееся оборудование того времени. Поэтому им предшествовали напильники с мелкой и крупной насечкой [1].

Основными недостатками прямых пил, как режущих инструментов, являются: 1) наличие обратных ходов; 2) прерывистость процесса резания. Поэтому, в рамках объективных законов развития техники, потребность их устранения была неизбежной, что привело к созданию в XVI веке великим итальянским ученым – Леонардо да Винчи – прототипа фрезы, в виде вращающегося круглого напильника, а в 1777 году в Англии Самуил Миллер получил патент на круглую дисковую пилу [1], принципиальная конструкция которой сохранилась до настоящего времени (рис. 1).

В России круглые дисковые пилы начали применяться с 1825 года [2] и до сего времени они являются одним из наиболее распространенных инструментов для отрезки заготовок и других видов работ в серийном производстве. Это объясняется относительной простотой, дешевизной и доступностью фрез и используемого оборудования, что особо важно в условиях мелкосерийного и серийного производства, хотя они уступают ленточным пилам в производительности и в ширине распила, которые, из-за относительно высокой стоимости ленточнопильных станков, наиболее целесообразны в крупносерийном и массовом производстве.

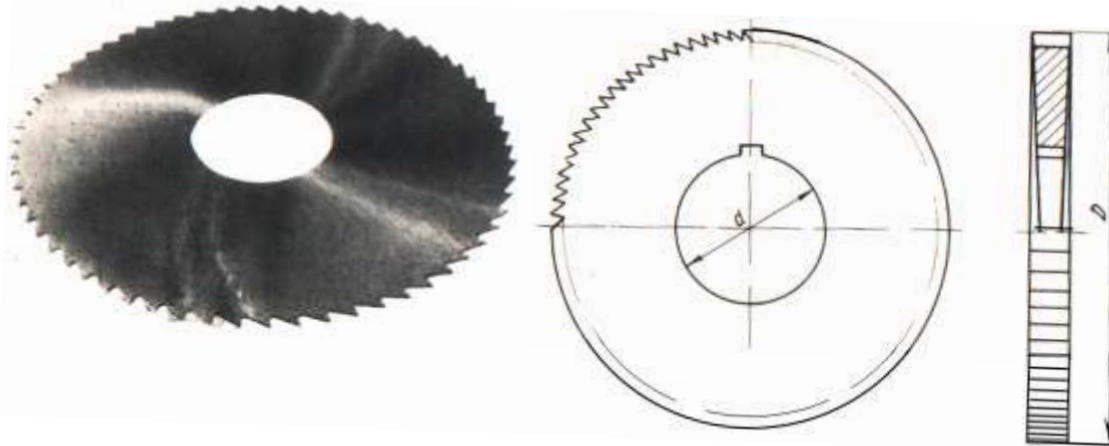


Рисунок 1 – Дисковая отрезная фреза простейшей конструкции

Однако, в ряде случаев обработки, например, при добыче камня из монолитных пород, дисковые пилы выполняют работу, невозможную для ленточных пил. Поэтому потребность в дисковых пилах будет иметься всегда, что требует дальнейшего их усовершенствования, осуществляемого различными путями: 1) постоянного улучшения инструментальных материалов, 2) конструктивных и геометрических параметров зубьев и корпуса, 3) условий их изготовления и эксплуатации [2].

Поскольку анализ эволюции инструментальных материалов выходит за рамки поставленной задачи, примем общеизвестное положение [2], что для

цельных дисковых и отрезных фрез предпочтительно применение быстрорежущих сталей, параметры которых зависят от обрабатываемого материала, а для сборных конструкций – твердосплавных материалов, в виде неперетачиваемых сменных многогранных пластин (СМП).

Усовершенствование конструкций дисковых и отрезных фрез. Выполнялось путем улучшения геометрии и формы зубьев, применения прогрессивных схем резания за счет различных направлений и формы зубьев. Современная конструкция цельных дисковых фрез с торцовыми зубьями показана на рисунке 2, а трехсторонних дисковых фрез с разнонаправленными зубьями – на рисунке 3 [3].

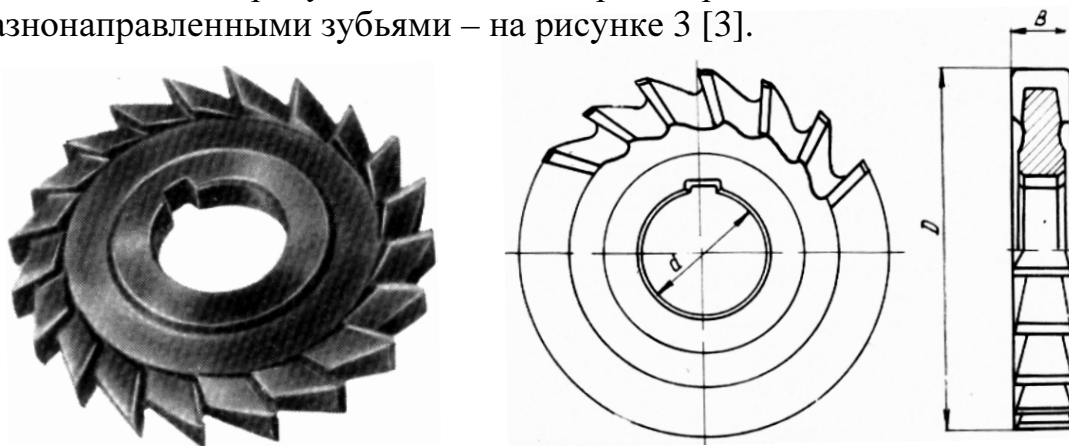


Рисунок 2 – Современная конструкция цельной дисковой фрезы с торцовыми зубьями прямоугольного профиля

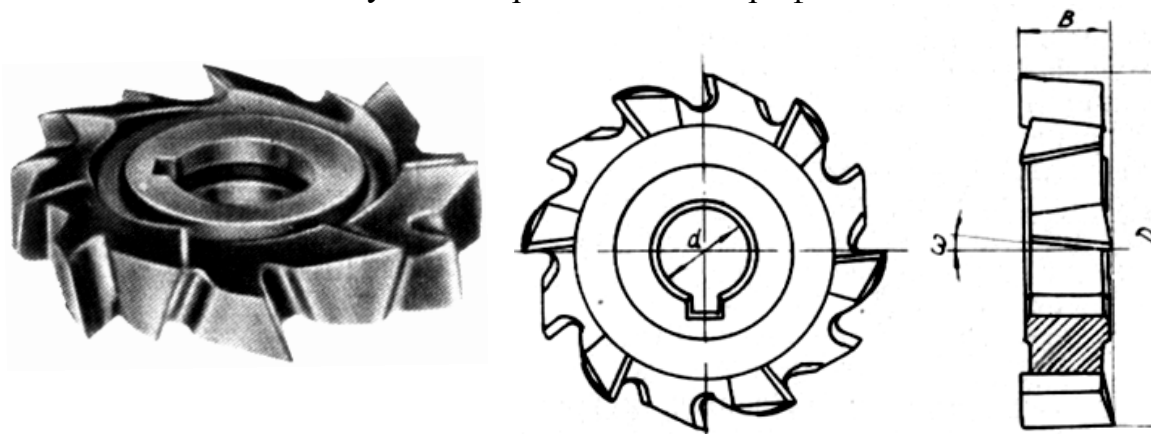


Рисунок 3 – Современная конструкция цельной дисковой фрезы с трехсторонней схемой резания

Основными тенденциями усовершенствования таких фрез является повышение точности и качества выполнения режущих кромок и всех ответственных поверхностей, а также изменение количества зубьев и их геометрии, в зависимости от условий резания. Для повышения прочности зубьев, их задняя поверхность может быть выполнена с двумя углами наклона, увеличенным у вершины на $15-20^\circ$, либо выполнена по плавной кривой. По плавной кривой также выполняют переднюю поверхность зуба.

Основным путем экономии инструментальных сталей в дисковых и отрезных фрезах является переход к сборным конструкциям с напайными пластинами (рис. 4), и с механическим креплением самотормозящихся клиновых пластин с фиксирующими рифлениями (рис. 5), а также сегментов зубьев (рис. 6) из быстрорежущих сталей [3]. При этом, для улучшения процесса резания, зубья в плане могут иметь фасочные участки в 45° , чередующие друг с другом вершинные и боковые режущие кромки.

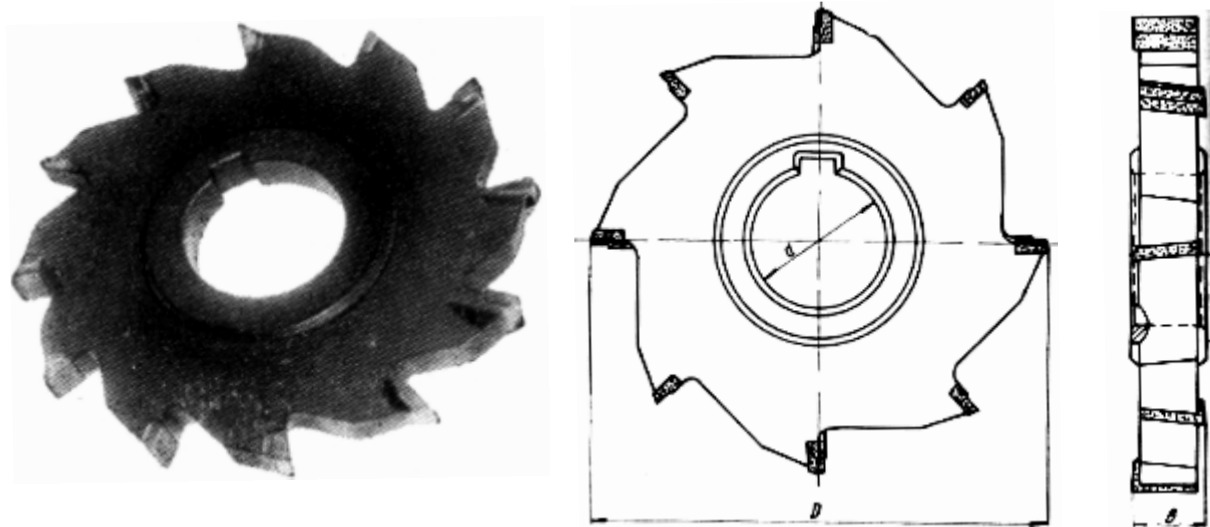


Рисунок 4 – Дисковая фреза с напайными пластинами из быстрорежущей стали

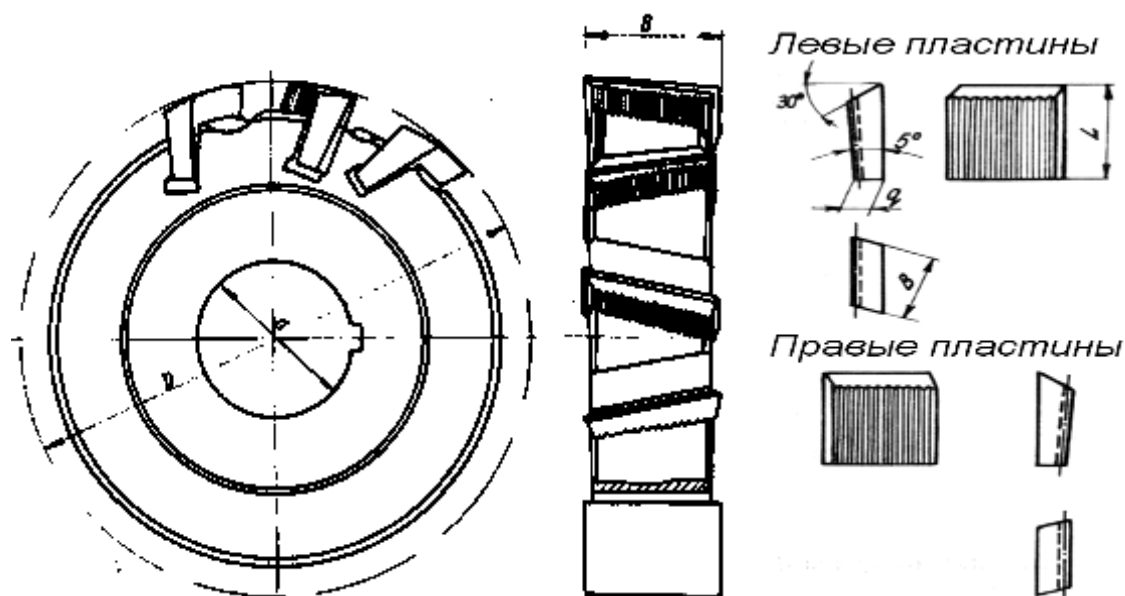


Рисунок 5 – Сборная дисковая фреза с механическим креплением быстрорежущих пластин клиновой формы с рифлениями, фиксирующими их положение в гнезде

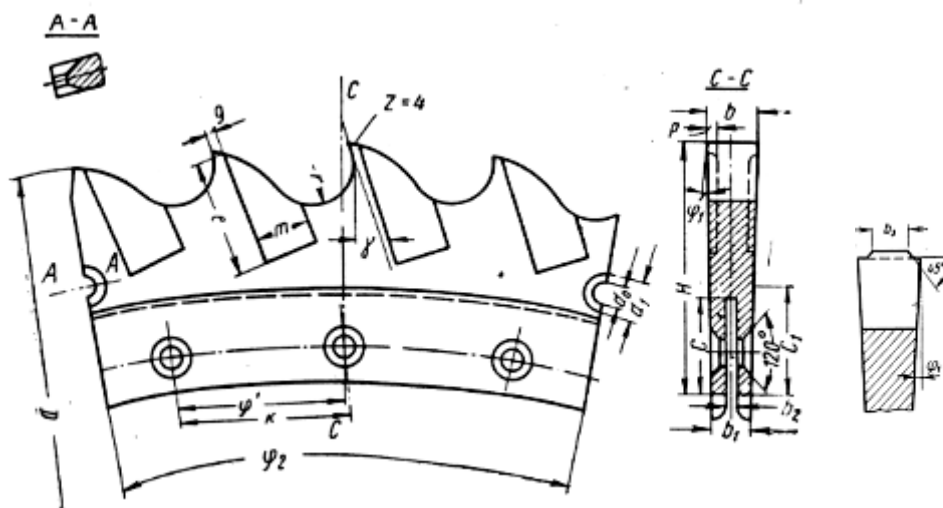


Рисунок 6 – Быстрорежущие зубчатые сегменты для установки их на дисковых пилах, в т.ч. имеющие правые, левые и прорезные зубья

Подобно быстрорежущим пластинам, твердосплавные пластины присоединяют к корпусу дисковых и отрезных фрез напайкой (рис. 4), однако прямое крепление, подобное креплению быстрорежущих пластин с рифлениями (рис. 5), недопустимо из-за хрупкости твердого сплава. Поэтому используют промежуточный элемент – ножи из конструкционной стали с рифлениями, в гнезде которых напаяна твердосплавная пластина (рис. 7). Для уменьшения хрупкого скалывания вершин пластин ножи могут устанавливать с отрицательными передними углами в $10-12^\circ$ за счет смещения их относительно радиальной оси корпуса. Однако, для снижения сил резания, более целесообразной является их радиальная установка и выполнение на режущих кромках пластин упрочняющих фасок шириной 0,4-1,2 мм с отрицательным передним углом 6° и задним углом $10-15^\circ$.

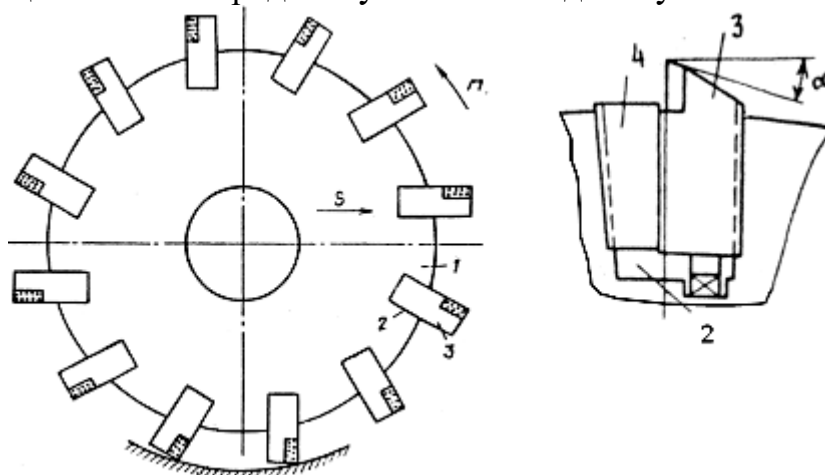


Рисунок 7 – Дисковая фреза 1 со вставными ножами 3 с напайными пластинами из твердого сплава и их крепление в пазу 2 дополнительным клином 4 с рифлениями

Применение сегментов из твердых сплавов, подобных показанным на рисунке 6, ограничено условиями прочности конструкции и предельно возможными размерами спекания пластин 60х60 мм, поэтому практически они не выполняются.

Современные конструкции сборных дисковых и отрезных фрез и их анализ. Основным недостатком напайки режущих пластин является то, что их, и корпус фрезы, разогревают до высоких температур, а при последующем их остывании, различный коэффициент температурного расширения у твердого сплава и конструкционной стали корпуса ведет к различной степени их сжатия. При этом в пластине возникают внутренние напряжения, сжимающие ее основание и выпучивающие ее верхнюю часть, что ведет к появлению в ней растягивающих напряжений, наиболее опасных для твердых сплавов, вызывающих раскрытие имеющихся пор между спекаемыми зёрнами и развитие микротрещин, разрушающих далее пластину при контакте их со стружкой или СОТС в процессе резания.

В настоящее время наиболее прогрессивным исполнением твердых сплавов и быстрорежущих сталей являются спекаемые из мелкозернистых порошков сменные многогранные неперетачиваемые поворотные режущие пластины для механического крепления, что исключает потребность в их переточках [2]. При этом исключаются:

- 1) потребности в заточном участке, имеющем рабочие площади, оборудование, оснастку, режущие и мерительные инструменты;
- 2) затраты технологического времени, расход силовой электроэнергии и других расходных средств и материалов на выполнение переточек;
- 3) потребности в основном и вспомогательном персонале.

Кроме того, у неперетачиваемых пластин износостойкое покрытие имеется на всех сторонах режущих лезвий на протяжении всего периода их эксплуатации, что дополнительно повышает их стойкость на 30-40%.

Прорезная фреза с механическим креплением упругими силами и силами резания неперетачиваемых пластин специальной формы показана на рисунке 8.



Рисунок 8 – Конструкция прорезной фрезы Шведской фирмы Sandvik Coromant с механическим креплением специальных режущих пластин

Главные достоинства данной конструкции фрезы [4] – малая ширина паза, что позволяет достичь существенной экономии материала заготовки. Сменные пластины позволяют многократно применять корпус и исключают

потребує в переточках. Однак така фреза має ряд недоліків – спеціальну форму пластин з однією режущою кромкою (рис. 9), що обмежує можливості їх переустановки і збільшує їх витрати.



Рисунок 9 – Спеціальні отрезні пластини T-Max і Q-Cut фірми Sandvik Coromant з однією режущою кромкою

Зменшення другого недоліку можливо за рахунок застосування двосторонніх пластин з двома режущими кромками (рис. 10).

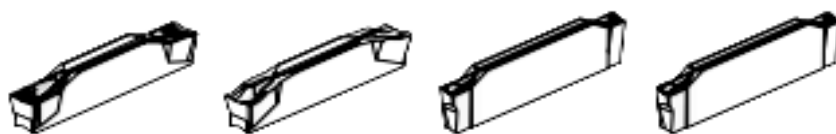


Рисунок 10 – Спеціальні пластини CoroCut 1 – 2 фірми Sandvik Coromant з двома режущими кромками

Однак при цьому збільшується глибина прорізу під пластину, що знижує міцність, жорсткість і віброустійчивість фрези, для підвищення яких вимагається або збільшення діаметра корпусу, або зменшення кількості режущих елементів. Обидва ці шляхи ведуть до зниження режимів різання, а підвищення вібрацій при роботі веде до відхилення від правильної геометричної форми паза, погіршує якість обробки поверхонь і підвищує знос фрез.

Відомі простіші конструкції дискових фрез з універсальними твердосплавними сменними багатограничними режущими пластинами (СМП), наприклад, квадратними (рис. 11). Однак їх недоліками є: 1) незручність кріплення і заміни пластин; 2) знос різбових отворів в корпусі і можливість їх поломки, що збільшує витрати корпусів, витрати на їх придбання і на різку в цілому, 3) радіальна установка пластини, що зводить ширину распила або формованого паза до сумарної ширини пластини і її нахилу в праву і ліву сторону, для уникнення зачіпки її бокових поверхонь в прорізуваному пазу.



Рисунок 11 – Простіша трьохстороння дискова фреза фірми Sandvik Coromant з радіальною установкою універсальних багатограничних неперетачуваних пластин

Замена квадратных пластин треугольными исключает их затирание в пазу, но проблематична, т.к. износ вершин парами ухудшает возможности ее переустановки на новую грань.

Для повышения надежности и удобства крепления универсальных пластин, в т.ч. без задних углов (что позволяет переустанавливать их на обратную сторону) разработан ряд более сложных конструкций дисковых фрез ведущих мировых фирм [5]. Их можно сгруппировать по способам выполнения базовых поверхностей под сменные многогранные пластины и установку их в нужное положение:

- базы выполнены непосредственно на корпусе фрезы;
- используются вкладыши, которые устанавливаются с помощью специального приспособления;
- используются вкладыши, которые устанавливаются с помощью регулировочного механизма, введенного в конструкцию фрезы.

Дисковые двухсторонние фрезы с механическим креплением СМП во многом аналогичны торцовым фрезам. Исключением являются лишь фрезы для обработки двух взаимоперпендикулярных поверхностей в относительно узких пазах или комплектные фрезы. Потребность соблюдения одинаковых геометрических параметров с обеих сторон фрезы при обеспечении удовлетворительных условий резания (угол наклона главной режущей кромки, деление стружки по ширине) требует выполнения закрытых баз под СМП, что существенно повышает трудоемкость изготовления фрез [5].

Двухсторонняя дисковая фреза конструкции ОАО "ВНИИинструмент" (рис. 12, а) с механическим креплением круглых неперетачиваемых твердосплавных пластин 2, предназначена для обработки заготовок с радиусными уступами (в частности, на лапках сверл, зенкеров и т.д.).

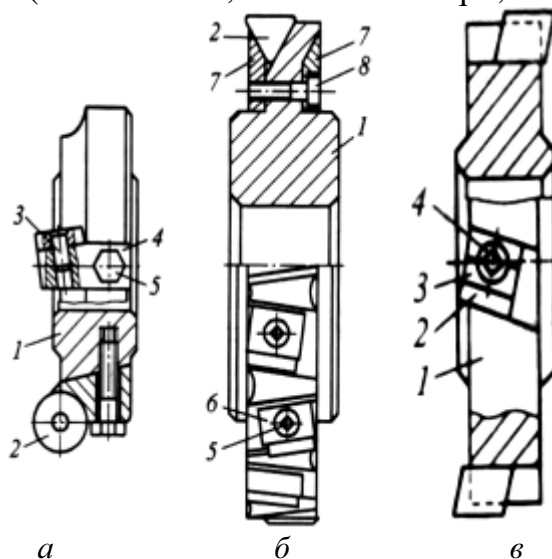


Рисунок 12 – Сборные дисковые фрезы с открытыми базами для СМП

Пластина 2 притягивается к базам корпуса 1 винтом 5 и державкой 4 с запрессованным в ней штифтом 3. Для обеспечения надежного прилегания пластины к базам корпуса, в нем выполнены наклонные пазы, по которым

скользят державки при завертывании винта. Базы под режущие пластины на корпусе, в случае их повреждения, можно восстановить точением [5]. Фирмой «Хайнляйн» (Германия) разработана трехсторонняя фреза с трехгранными СМП, технология изготовления которой значительно упрощается за счет устранения необходимости выполнения закрытых баз на корпусе фрезы (рис. 12, б). Фреза состоит из корпуса 1, на ступицах которого винтом 8 закреплены кольца 7. Конические поверхности колец 7, служащих базами под режущие пластины 2, которые выполняют при одной установке инструмента второго порядка, что существенно повышает точность их выполнения, а открытая форма наклонных пазов в корпусе значительно облегчает их обработку. Пластины 2 крепят клиньями 6 и винтами 5. Для устранения повреждений корпуса фрезы в случае поломки СМП, клинья располагают за режущими пластинами, что частично устраняет пакетирование стружки между зубьями. Однако такие фрезы имеют большое число крупногабаритных (1, 7) сопряженных деталей, требующих точного исполнения [5].

Дисковая трехсторонняя фреза с механическим креплением СМП фирмы «Йонас энд Калвер» (Англия) [5], показанная на рисунке 12, в, исключает крупногабаритные детали, кроме корпуса. Ее режущие пластины 2, имеющие форму параллелограмма, закрепленные в корпусе 1 клиньями 3 и винтами 4, размещены в смежных пазах и взаимно смещены в осевом направлении, что улучшает стружкоотвод и снижает вибрации. Настройка этой фрезы на размер требует значительных затрат времени (особенно при настройке на станке). Кроме того, при относительно высоких режимах резания, возможно смещение СМП в осевом направлении и повреждение корпуса фрезы, в случае поломки режущей пластины [5].

С целью повышения срока службы корпуса фрезы и надежного крепления СМП, разработаны дисковые фрезы (рис. 13, а-г), у которых использованы вкладыши с двумя или тремя базами под пластины.

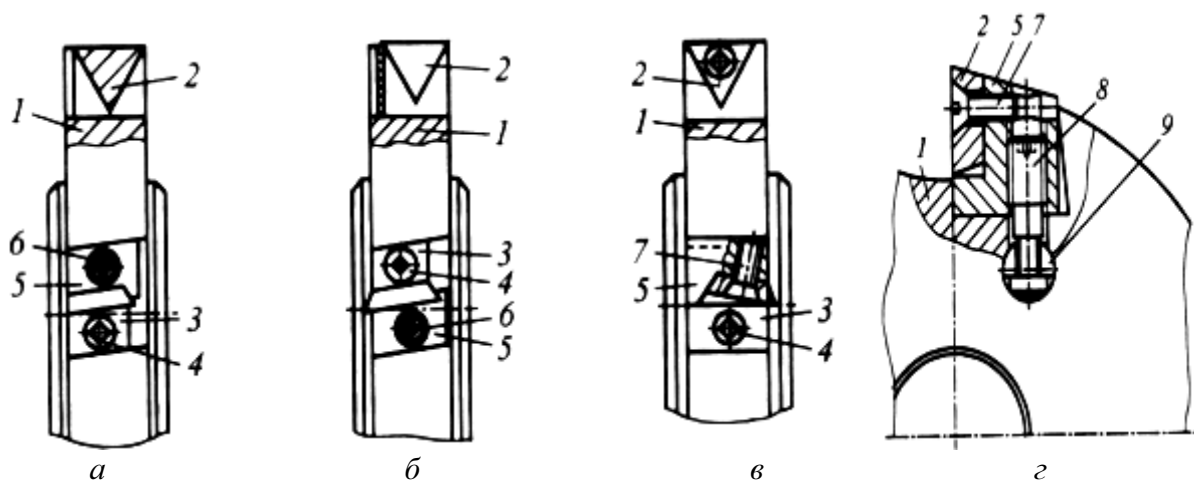


Рисунок 13 – Основные конструкции сборных дисковых фрез с вкладышами для крепления СМП трехгранной формы

Одна из простейших конструкций дисковой фрезы Шведской фирмы «Sandvik Coromant» с механическим креплением трехгранных СМП с задними углами [5] показана на рисунке 13, а. Пластины 2 устанавливаются в V-образных пазах вкладышей 5, которые закрепляют в корпусе винтом 6. Саму пластину крепят клином 3 и винтом 4. Однако она имеет те же недостатки установки пластин, что и предыдущая (рис. 12, в), ее конструкция является весьма сложной технологически, а в случае поломки СМП повреждается сложный в изготовлении вкладыш.

Германская фирма «Феттэ» [5] разработала фрезу (рис. 13, б), в пазах корпуса которой вкладыши 5 закрепляют винтами 6, а режущие трехгранные пластины 2 устанавливаются в V-образном пазу вкладышей и закрепляют их со стороны опорных поверхностей клиньями 3 с помощью дифференциальных винтов 4. Установка клина за режущей пластиной устраняет опасность повреждения вкладыша при поломке пластины, но возникает возможность несовпадения опорной поверхности пластины с клином в случае регулирования вкладыша в осевом направлении, поэтому к точности изготовления фрезы предъявляются более высокие требования. Данные фрезы обеспечивают хороший отвод стружки при работе с относительно малыми глубинами резания. Однако увеличение глубины резания и, особенно обработка заготовок из вязких материалов, будет вести к «пакетированию» стружки между зубьями фрезы. Это вызвано малыми размерами стружечных канавок, которые, в свою очередь, ограничиваются размерами режущих пластин и клиньев.

Для устранения этого недостатка разработаны дисковые фрезы, у которых вкладыши выходят за пределы ее корпуса, а передняя поверхность режущих пластин не закрыта элементами крепления, например, в фрезе фирмы «Планзея» (Австрия) [5]. В пазах ее корпуса установлены вкладыши 5 (рис. 13, в), которые закреплены в корпусе клиньями 3 с помощью дифференциальных винтов 4, а пластины 2 закреплены на вкладышах через центральные отверстия винтами 7 с коническими головками. На опорных поверхностях вкладыша и боковых поверхностях пазов корпуса выполнены рифления. Наличие рифлений предотвращает поворот вкладышей или их осевое смещение под действием сил резания. При этом изменение ширины фрезы не может быть менее шага рифлений 3 мм.

Во ВНИИинструмент также разработаны подобные дисковые фрезы [5], которые отличаются повышенной технологичностью при настройке их ширины (рис. 13, г). В пазах ее корпуса установлены вкладыши 5 с пластинами 2, закрепленными винтами с конической головкой 7 и специальными винтами 8, шейки которых входят в вилки 9, установленные в отверстия корпуса. Такое крепление вкладышей создает возможность изменения ширины фрезы до 5 мм. Положение вкладышей вдоль оси регулируют при предварительно затянутых винтах. Вкладыши размещают в пазах корпуса с небольшим перекосом (под некоторым углом ко дну паза), поэтому, при закреплении их винтами, возникают опрокидывающие

моменты, гарантирующие контакт опорных поверхностей вкладыша с верхними зонами боковых поверхностей пазов. Это повышает жесткость данной фрезы, по сравнению с фрезой фирмы «Планзея» (рис. 13, в), у которой при закреплении вкладышей клинья возможно отсутствие таких контактов. Кроме того, у фрезы ВНИИинструмент отсутствуют рифления и резьбовые отверстия в корпусе, что улучшает ее технологичность. Наряду с этим, существенно упрощается выполнение гнезд под пластины во вкладышах относительно их опорных поверхностей, так как требуется выдерживать размер только в радиальном направлении.

С целью облегчения условий регулирования за счет исключения специальных приспособлений для наладки, а также для повышения надежности крепления вкладышей, разработан ряд дисковых фрез с использованием регулирующих элементов, показанных на рисунке 14 [5].

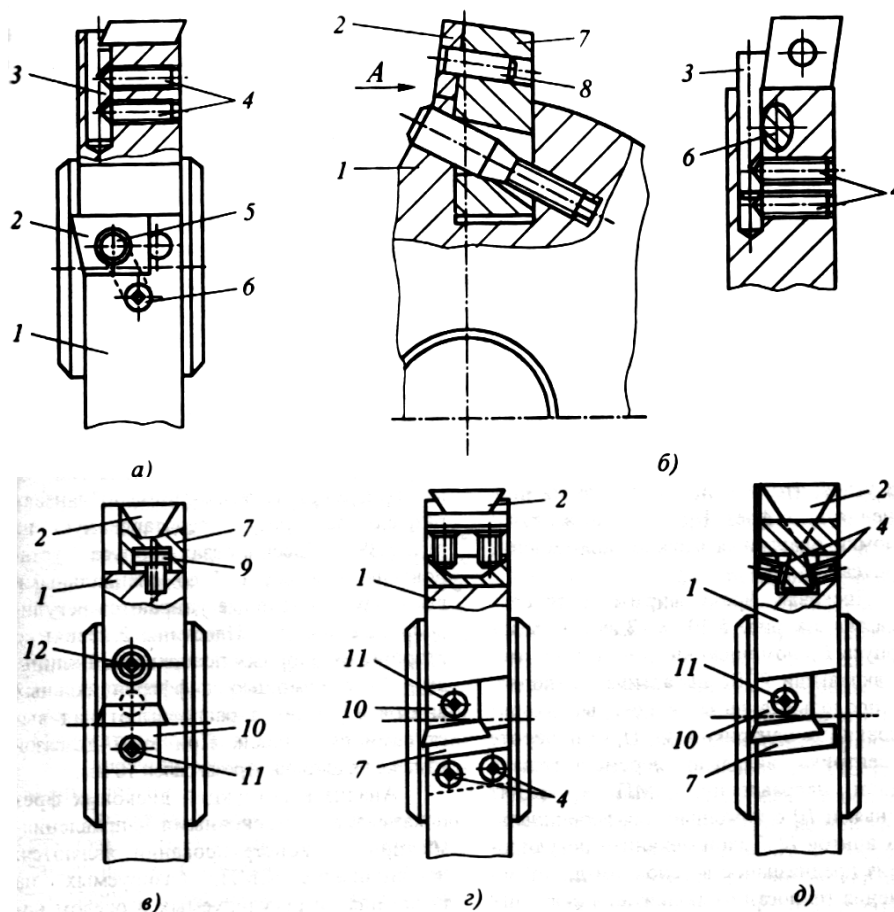


Рисунок 14 – Регулируемые дисковые фрезы с СМП ведущих фирм

Фирма «Хертель» разработала дисковую фрезу с тангенциальным расположением режущих пластин (рис. 14, а). Здесь режущие пластины 2 крепят на корпусе изогнутыми штифтами 5 с коническими головками с помощью винтов 6. Положение пластин в осевом направлении регулируют штифтами 3 с лысками и с помощью винтов 4. Тангенциальное положение режущих пластин обеспечивает их высокую эксплуатационную прочность. При этом пластины имеют положительные передние углы, снижающие силы

резания в процессе обработки [5]. Однако, в случае поломки СМП, возможно повреждение трудоемкого в изготовлении корпуса фрезы. Кроме того, эти фрезы отличаются большой шириной фрезерования 18,5-24,0 мм.

В ОАО ВНИИинструмент разработана трехсторонняя дисковая фреза с пластинами 2 в форме параллелограмма (рис. 14, б), отличающаяся простотой изготовления [5]. Ее режущие пластины свободно установлены на штифты 8, запрессованные во вкладыши 7. Вкладыши с пластинами перемещаются в пазах корпуса с помощью винтов 6, контактирующих своими коническими участками со скосами на вкладышах, вследствие чего режущие пластины притягиваются к базам. В радиальном направлении базы под режущие пластины выполняют точением. В осевом направлении пластины упираются в скосы штифтов 3, перемещаемых винтами 4. За счет перемещения штифтов и их скосов, регулируют положение режущих пластин в осевом направлении. В этой конструкции можно использовать только СМП без задних углов, что ограничивает область применения этих фрез. Кроме того, при поломке пластин возможно повреждение корпуса.

Дисковая фреза фирмы «Хертель», показанная на рисунке 14, в [5], имеет корпус 1, в пазах которого винтами 12 закреплены вкладыши 7, а в них выполнены продольные пазы, в которые входят головки эксцентриков 9. При повороте эксцентрика вкладыш перемещается в осевом направлении, а пластину 2 крепят клином 10 с помощью дифференциальных винтов 11. Такой механизм регулирования предназначен в основном для обеспечения точности расположения режущих кромок СМП в осевом направлении, так как диапазон регулирования ширины фрезы достаточно мал.

Фрезы фирмы «Видиа Крупп» (Германия) имеют более широкий диапазон регулирования положения вкладышей в осевом направлении (рис. 14, з). Для этого в корпусе фрезы выполнены Г-образные пазы, в которых размещены вкладыши 7. На вкладышах выполнены V-образные пазы, в боковые стороны которых упираются винты 4. Затягивая один винт и ослабляя другой, вкладыш перемещают в осевом направлении. После перемещения вкладышей в осевом направлении винты 4 затягивают до упора. Пластины 2 во вкладышах, со стороны их опорных поверхностей, крепят клиньями 10 с помощью дифференциальных винтов 11. При этом диапазон изменения ширины фрезы равен 1,5 мм [5].

Для увеличения диапазона изменения ширины паза, фирма «Планзея» имеет фрезу, показанную на рисунке 14, д. В пазах ее корпуса установлены вкладыши 7 со специальными выступами, с упором в них регулировочных винтов 4. Пластины 2 крепят со стороны опорных поверхностей клиньями 10 с помощью дифференциальных винтов 11. Клинья располагают над выступами вкладышей. При этом диапазон регулировки изменения ширины фрезы составляет 10 мм [5].

Выводы. Анализ конструкций дисковых и отрезных фрез по работам [1-5] показал, что их основное развитие связано с переходом к сборным конструкциям с применением твердых сплавов в СМП. Однако чаще всего

для повышения производительности применяют сборные дисковые фрезы с механическим креплением клиньями перетачиваемых ножей с напайными твердосплавными пластинами. Объясняется это тем, что все известные дисковые фрезы с механическим креплением СМП, либо малоэффективны в простейших конструкциях, либо имеют очень сложную трехстороннюю конструкцию, с базированием СМП во вкладышах, регулируемых в осевом направлении с помощью специальных приспособлений или с помощью собственных регулировочных элементов.

При конструировании дисковых трехсторонних фрез необходимо предусмотреть открытые режущие кромки инструмента, а также получить заданные геометрические параметры с обеих сторон фрезы и требуемую ширину. Процесс резания такими фрезами, имеющими малую ширину, характеризуется стесненными условиями стружкоотвода [5].

Трехсторонние дисковые сборные фрезы с СМП предназначены для обработки заготовок с уступами и пазами, и в редких случаях применяются для отрезки. Основным недостатком данных конструкций фрез является большая ширина прорези – от 12 до 25 мм, что ведет к дополнительному расходу обрабатываемого материала и к увеличенной работе резания для превращения его в стружку. При этом большая площадь резания по всей ширине пластины увеличивает объем стружки и выделение тепла при ее срезании, что повышает нагрев заготовки и зубьев фрезы при обработке паза, в котором теплоотвод ухудшен, резко снижая их износостойкость. Растут также мощность и силы резания, что увеличивает затраты силовой электроэнергии и технологическое время на отрезку, в свою очередь, повышая износ станков и расход твердого сплава. Радиальная установка пластин в корпусе отрезной фрезы не позволяет в полной мере повышать подачу, поскольку силу резания P_z твердосплавная пластина воспринимает в направлении наименьшей ее толщины.

Совокупность приведенных факторов свидетельствует о потребности поиска новых путей усовершенствования дисковых и отрезных фрез.

Рекомендации. Более перспективной является установка СМП на их боковую грань, однако она невозможна из-за наличия радиуса сопряжения боковых граней у вершин. Устранение указанного недостатка предложено в патенте [6] за счет заточки на вершинах лысок или выкружек – стружечных канавок, исключающих исходный радиус сопряжения боковых граней СМП. Предложены также новые конструкции сборных дисковых фрез с боковым механическим креплением СМП, от трехгранной до круглой формы, установленных в пазах корпуса. Одна из конструкций, предложенных в патенте [6], дисковых фрез показана на рисунке 15.

Крепление пластин в пазах может быть выполнено по их основанию, боковым сторонам и центральному отверстию, например, введенным в это отверстие винтом с конической головкой или поворотным эксцентриковым штифтом. Возможна комбинация эксцентриковых и неподвижных штифтов,

вводимых в отверстие, или установленных снаружи пластин, с упором в их боковую сторону, или в лыску, или в выемку на вершине.

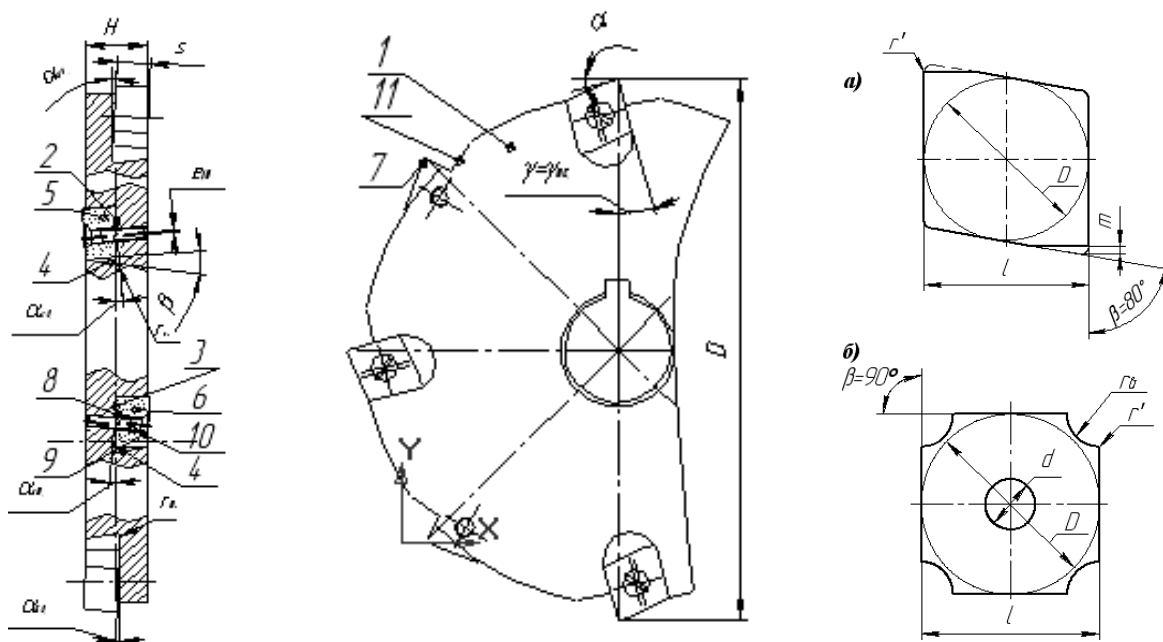


Рисунок 15 – Дисковая фреза с боковой установкой СМП, у которых переходные участки у вершин устранены лысками (а) или выкружками (б)

Для повышения надежности крепления пластин, в т.ч. не имеющих отверстия, крепежные элементы могут быть выполнены в виде клиньев, введенных в углубление клиновидной формы на стружечной канавке при контакте клина с боковой поверхностью пластины и закрепления его винтом, введенным в резьбовое отверстие, выполненное в корпусе во впадине стружечных канавок. При этом клинья могут иметь клиновидную форму в плане, или канавки могут быть выполнены в шахматном порядке под наклоном, обеспечивающим прижим пластины к основанию, боковой стороне паза, или к неподвижному штифту, введенному в ее центральное отверстие пластины, или контактирующему с ее боковой стороной, или с лыской, или с выемкой на вершине. Клинья могут быть установлены со стороны стружечной канавки или со стороны спинки зуба. В патенте Украины [6] предложены также другие варианты конструкций фрез и пластин, в общем количестве – 84 исполнения.

Работа такими дисковыми и отрезными фрезами на фрезерных станках не отличается от работы базовых фрез, как по установке, так и по движениям резания. Их изготовление и применение возможно в реальных условиях промышленного производства и дает значительный эффект по сравнению с базовыми фрезами, как по режимам обработки, так и по ширине прорези, которая уменьшается с 12-14 мм, до 6 мм, что в 2-2,5 раза снижает работу резания, адекватно повышает производительность и стойкость фрез, сокращает затраты силовой электроэнергии и снижает износ оборудования, а

также существенно экономит материал разрезаемых заготовок. Для канавочных фрез возможно увеличение ширины резания за счет установки 3-х и большего количества пластин в шахматном порядке. Преимуществом предлагаемых фрез от известных является увеличение толщины СМП в направлении действия сил резания за счет их боковой установки, что создает резерв для повышения технологических режимов.

Наиболее простыми в изготовлении и в эксплуатации в условиях мелкосерийного и серийного производства являются дисковые и отрезные фрезы, оснащенные ромбическими или трехгранными пластинами с лысками на вершинах, а в условиях крупносерийного и массового производства – оснащенные квадратными пластинами с выкружками.

Совокупность приведенных факторов позволяет рекомендовать их к широкому внедрению.

СПИСОК ИСПОЛЬЗОВАННОЙ ЛИТЕРАТУРЫ

1. Основы учения о резании металлов и режущий инструмент / [Рубинцев С.А., Левант Г.В и др.]. – М.: Машиностроение, 1968. – 258 с.
2. Родин П.Р. Металлорежущие инструменты. – М.: Высшая школа, 1986. – 482 с.
3. Справочник инструментальщика / [И.А. Ординарцев, Г.В. Филиппов, А.Н. Шевченко и др.]. – Л.: Машиностроение, Ленингр. отд-е, 1987. – 846 с.
4. Каталог продукции концерна Sandvik Coromant 2006 года.
5. Справочник конструктора-инструментальщика / [Баранчиков В.И., Боровский Г.В. и др.]. – М.: Машиностроение, 2006. – 524 с.
6. Патент на винахід 91670 України, МПК В 23 С 5/02. Збірна дискова фреза та ріжучі пластини до неї (варіанти) / Настасенко В.О., Яремчук М.Л.; заявник та патентоутримувач – вони ж. – № 200603692; заявл. 04.04.06; опубл. 25.08.2010, Бюл. № 16.

Віріч В.В. ТЕХНІКО-ІНФОРМАЦІЙНИЙ АНАЛІЗ РОЗВИТКУ ДИСКОВИХ ВІДРІЗНИХ ФРЕЗ

Проведено аналіз еволюції дискових відрізних фрез від цільних конструкцій із швидкоріжучих сталей, до збірних, з механічним кріпленням швидкозмінних багатограних непереточуваних пластин. Запропоновано найбільш перспективний шлях їх розвитку, з установкою пластин у гнізді корпусу фрези на їх бічну грань.

Ключові слова: дискові і відрізні збірні фрези, тверді сплави, багатограни непереточвані ріжучі пластини, механічне кріплення пластин.

Virich V.V. TECHNICAL-AND-INFORMATIONAL ANALYSIS OF IMPROVEMENT OF DISC CUTOFF MILLING CUTTERS

The analysis of improvement of disc detachable cutoff milling cutters was carried out starting from solid constructions, made of high-speed steels, to composite constructions with mechanical fastening of rapid replacement, multi-sided throwaway plates. The most perspective way of their development was offered, with setting of plates in the nest of the body of milling cutter on their lateral edge.

Key words: disc and detachable milling cutters, hard carbides, multi-sided throwaway cutting plates, mechanical fastening of plates.